

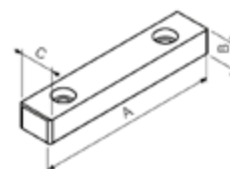
Mordazas **ARNOLD MAT**

**BOCA  
AMARRE SUPERIOR**



**Set suministrado:** 1 boca con tornillos de amarre.

- > Diseñada para amarrar piezas de gran tamaño y pequeño espesor.
- > Aumenta el campo de amarre de la mordaza.
- > Material: Acero templado.



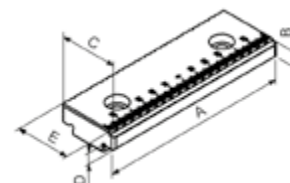
Ref.	915 600 90	910 560 125	910 560 160	910 560 200
Ancho (A)	90	125	160	200
B	17	17	17	17
C	20	24	24	24

**BOCA AMARRE  
SUPERIOR REVERSIBLE  
LISA+DENTADA/  
ESTRIADA**



**Set suministrado:** 1 boca con tornillos de amarre.

- > Diseñada para amarrar piezas de gran tamaño y pequeño espesor.
- > Aumenta el campo de amarre de la mordaza.
- > Material: Acero templado.



Ref.	910 570 090*	910 570 125	910 570 160	910 570 200*
Ancho (A)	90	125	160	200
B	11	11	11	11
C	30	40	40	40
D	8,5	8,5	8,5	8,5
E	27	37	37	37

\* Anchos 090 y 200 sólo disponible AMARRE SUPERIOR REVERSIBLE LISA/ESTRIADA.

## Mordazas **ARNOLD MB2**

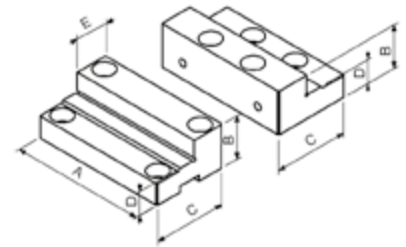
### CONJUNTO BOCAS DURAS



**Set suministrado:** 1 boca fija, 1 boca móvil y tornillos de amarre.

- > Boca estándar.
- > Amarre universal.
- > Material: Acero templado.

Ref.	861 181 125	861 181 160
Ancho (A)	125	160
B	40	50
C	70	100
D	22	30
E	30	40



### BOCA FIJA DURA



Ancho	Ref.
125	961 181 125
160	961 181 160

**Set suministrado:** Boca fija con tornillos de amarre.

### BOCA MÓVIL DURA



Ancho	Ref.
125	941 150 125
160	961 150 160

**Set suministrado:** Boca móvil con tornillos de amarre.

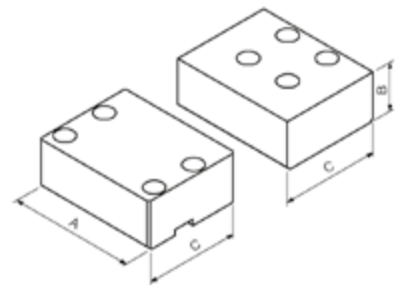
### CONJUNTO BOCAS BLANDAS



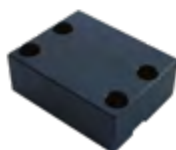
**Set suministrado:** 2 bocas y tornillos de amarre.

- > Diseñada para amarrar piezas de geometría especial.
- > Son mecanizables y templables.
- > Material: F1140.

Ref.	861 081 125	861 081 160
Ancho (A)	125	160
B	48	65
C	98	146



### BOCA FIJA BLANDA



Ancho	Ref.
125	961 081 125
160	961 081 160

**Set suministrado:** 1 boca con tornillos de amarre.

### BOCA MÓVIL BLANDA



Ancho	Ref.
125	941 170 125
160	961 171 160

**Set suministrado:** 1 boca con tornillos de amarre.

### Mordazas **ARNOLD MB2**

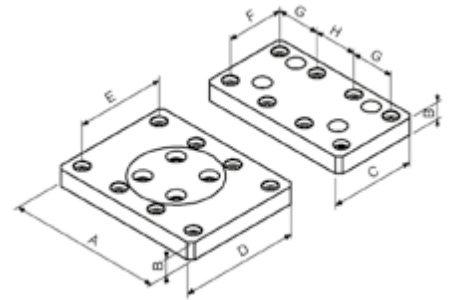
#### CONJUNTO BOCAS DURMAK



**Set suministrado:** 1 boca fija, 1 boca móvil péndulo y tornillos de amarre. (no incluye insertos).

- > Diseñadas para el amarre de piezas de geometrías irregulares.
- > Insertos intercambiables.
- > Anchura superior a la estándar.
- > Boca móvil pendular.
- > Material: Acero templado.

Ref.	861 111 125	862 111 160
Ancho (A)	186	230
B	26	35
C	100	120
D	150	180
E	114	140
F	67	80
G	50	62
H	50	65

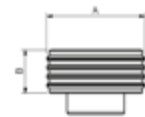


#### INSERTOS DURMAK

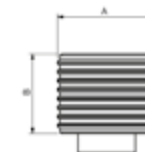
- > Diseñados para obtener un amarre versátil adaptable a la geometría de la pieza.
- > Material: Acero endurecido.
- > Disponible en otros materiales bajo consulta.



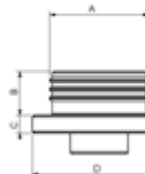
Sin base M	961 241 125	961 241 160
Ancho (A)	27,5	29,5
B	12	14



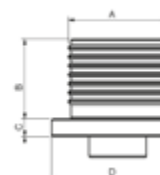
Sin base L	961 242 125	961 242 160
Ancho (A)	27,5	29,5
B	22	24



Con base M	961 251 125	961 251 160
Ancho (A)	27,5	29,5
B	12	14
C	5	5
D	37	40



Con base L	961 252 125	961 252 160
Ancho (A)	27,5	29,5
B	22	24
C	5	5
D	37	40



## Mordazas ARNOLD TWIN

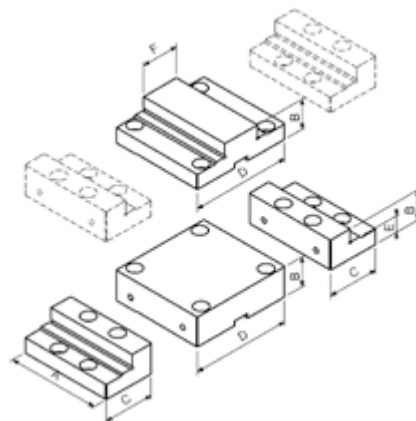
### CONJUNTO BOCAS DURAS



**Set suministrado:** 2 bocas laterales, 1 boca central taco, 1 boca central escalonada y tornillos de amarre.

- > Boca estándar.
- > Amarre universal.
- > Material: Acero templado.

Ref.	841 171 090	841 171 125
Ancho (A)	90	125
B	40	40
C	64	70
D	110	135
E	20	22
F	50	50



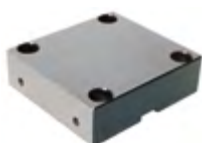
### BOCA MÓVIL DURA



Ancho	Ref.
90	941 150 090
125	941 150 125

**Set suministrado:** 1 boca con tornillos de amarre.

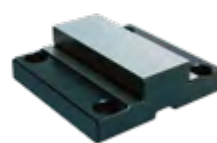
### BOCA CENTRAL TACO DURA



Ancho	Ref.
90	941 311 090
125	941 311 125

**Set suministrado:** 1 boca con tornillos de amarre.

### BOCA CENTRAL ESCALONADA DURA



Ancho	Ref.
90	941 061 090
125	941 061 125

**Set suministrado:** 1 boca con tornillos de amarre.

Mordazas **ARNOLD TWIN**

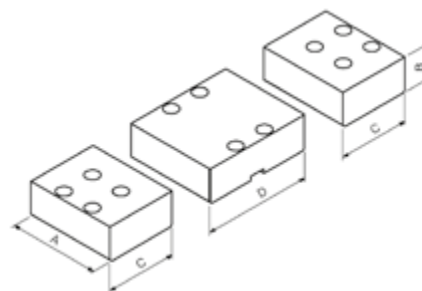
**CONJUNTO BOCAS BLANDAS**



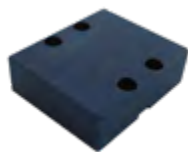
**Set suministrado:** 2 bocas laterales, 1 boca central taco y tornillos de amarre.

- > Diseñada para amarrar piezas de geometría especial.
- > Son mecanizables y templables.
- > Material: F1140.

Ref.	841 181 090	841 181 125
Ancho (A)	90	125
B	40	48
C	90	98
D	150	150



**BOCA CENTRAL TACO BLANDA**



Ancho	Ref.
90	941 081 090
125	941 081 125

**Set suministrado:** 1 boca con tornillos de amarre.

**BOCA MÓVIL BLANDA**

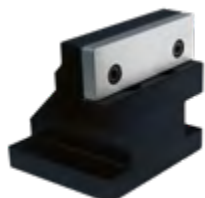


Ancho	Ref.
90	941 170 090
125	941 170 125

**Set suministrado:** 1 boca con tornillos de amarre.

Mordazas **ARNOLD 5X**

**BOCAS 5X M**

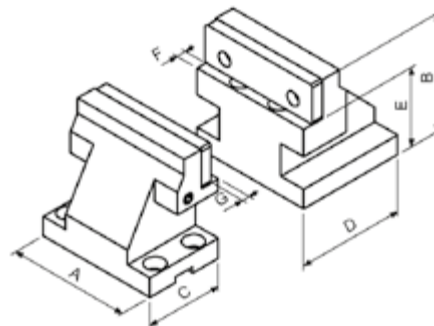


Boca móvil



Boca fija

- > Boca estándar.
- > Amarre universal.
- > Material: Acero templado.

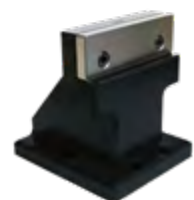


BOCA 5X - M	Ref.	Ancho (A)	B	C	D	E	F	G
FIJA	860 361 125	125	120	80	110	80,5	10	8
MÓVIL	850 361 125	125	120	80	110	80,5	10	8

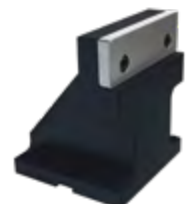
**Set suministrado:** 1 boca móvil, 1 boca lisa y tornillos de amarre.

**Set suministrado:** 1 boca fija, 1 boca lisa y tornillos de amarre.

**BOCAS 5X L**

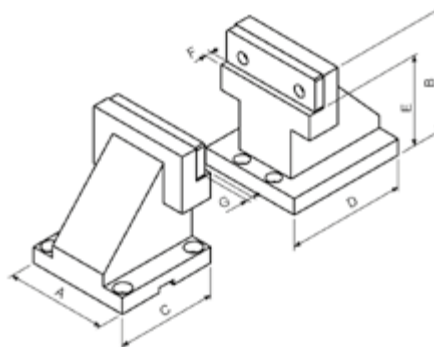


Boca móvil



Boca fija

- > Boca estándar.
- > Amarre universal.
- > Material: Acero templado.



BOCA 5X - L	Ref.	Ancho (A)	B	C	D	E	F	G
FIJA	860 362 125	125	150	125	147	110,5	8	8
MÓVIL	850 362 125	125	150	125	147	110,5	8	8

**Set suministrado:** 1 boca móvil, 1 boca lisa y tornillos de amarre.

**Set suministrado:** 1 boca fija, 1 boca lisa y tornillos de amarre.

## Mordazas **ARNOLD** SC

### BOCA DURA + LISA



Para tamaños  
090 y 125

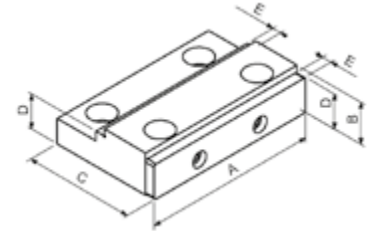
**Set suministrado:** 1 boca dura, 1 boca lisa,  
1 chaveta y tornillos de amarre.



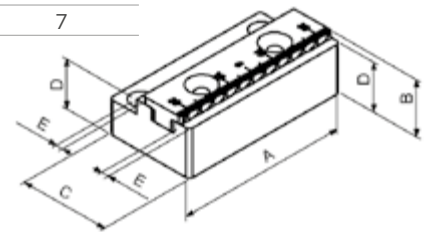
Para tamaño  
070

**Set suministrado:** 1 boca dura, 1 boca lisa,  
1 chaveta y tornillos de amarre.

- > Boca estándar.
- > Amarre universal.
- > Material: Acero templado.



Ref.	851 150 070	851 150 090	851 150 125
Ancho (A)	70	90	125
B	23	30	30
C	37	59	80
D	20	25	25
E	3	6	7



### BOCA DURA



Para tamaños  
090 y 125

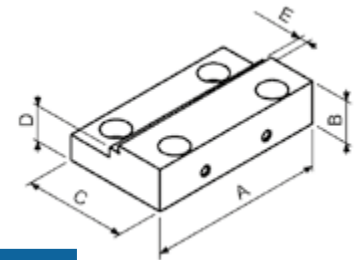
**Set suministrado:** 1 boca dura, 1 chaveta y  
tornillos de amarre.



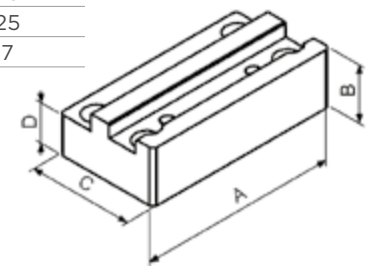
Para tamaño  
070

**Set suministrado:** 1 boca dura, 1 chaveta y  
tornillos de amarre.

- > Boca estándar.
- > Amarre universal.
- > Material: Acero templado.



Ref.	951 150 070	951 150 090	951 150 125
Ancho (A)	70	90	125
B	20	30	30
C	37	53	73
D	14	25	25
E		6	7



### BOCA LISA

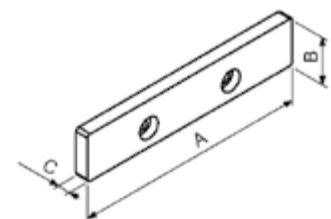


Para tamaños  
090 y 125

**Set suministrado:** 1 boca con tornillos de amarre.

- > Boca estándar.
- > Amarre universal.
- > Material: Acero templado.

Ref.	951 050 090	951 050 125
Ancho (A)	90	125
B	25	25
C	6	7



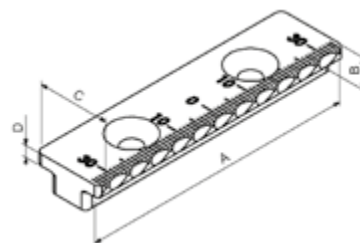
### Mordazas **ARNOLD** SC

#### BOCA REVERSIBLE/ DENTADA SC70



Para tamaño  
070

Ref.	951 160 070
Ancho (A)	70
B	8
C	18,5
D	3



Set suministrado: 1 boca con tornillos de amarre.

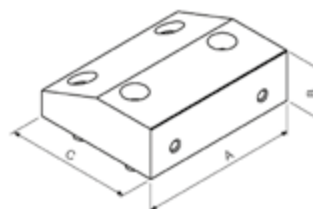
#### BOCA BLANDA



Set suministrado: 1 boca blanda, 1 chaveta y tornillos de amarre.  
ESTA BOCA ES NECESARIA PARA MONTAR EL RESTO DE BOCAS ESTÁNDAR.

- > Diseñada para amarrar piezas de geometría especial.
- > Son mecanizables y templables.
- > Material: F1140.

Ref.	851 110 090	851 110 125
Ancho (A)	90	125
B	39,5	39,5
C	66	100



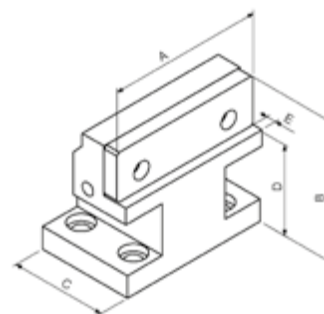
#### BOCA SC5X + LISA



Set suministrado: 1 boca 5X, 1 boca lisa, 1 chaveta y tornillos de amarre.

- > Diseñada para elevar la pieza y evitar colisiones.
- > Material: Acero templado.

Ref.	851 120 090	851 120 125
Ancho (A)	90	125
B	55	111,5
C	66	78
D	30	72
E	5	8



#### BOCA DENTADA



Set suministrado: 1 boca con tornillos de amarre.

Ref.	951 365 090	951 365 125
Ancho (A)	90	125



Mordazas **ARNOLD SC**

**CALZO**



**Set suministrado:** 1 calzo, 3 chavetas, 4 bridas y tornillos de amarre.

> Accesorio par dar más altura a la mordaza SC.

Ref.	850 410 070	850 410 090	850 410 125
Ancho (A)	72	91	126
B	70	90	90
C	142	250	350

