

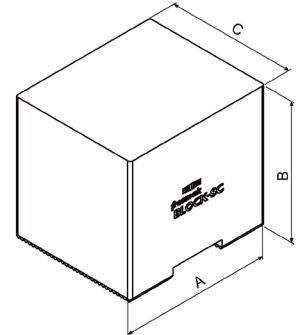


**BOCA ANCHA**



- > Boca blanda.
- > Material: F-1550 (18crMoS4).  
Puede ser endurecido.
- > Montaje: Tallado 1.5 x 60°.

Ref.	A	B	C
192 231 100	55	50	47
192 231 160	80	80	76

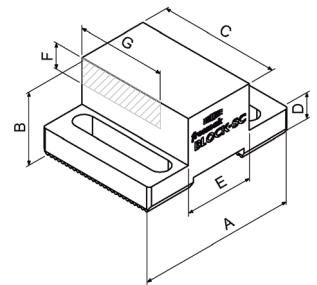


**BOCA ESTRECHA**



- > Boca blanda, ranurada.
- > F-1550 (18crMoS4)  
Puede ser endurecido.
- > Montaje: Tallado 1.5 x 60°.

Ref.	A	B	C	D	E	F	G
192 230 100	55	25	42	9	24	9	31
192 230 160	80	40	60	12	45	19	40



**BOCA CON CHAVETERO**



- > Boca blanda con agujeros de amarre.
- > F-1550 (18crMoS4)  
Puede ser endurecido.
- > Montaje: Chavetero.

Ref.	A	B	C	D	E	F	G	H	I
192 232 100	55	48	47	9	50,6	43	32	14	35
192 232 160	80	77,5	80	12	80,5	70	57	28	51

