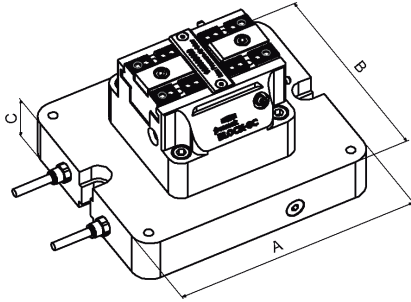


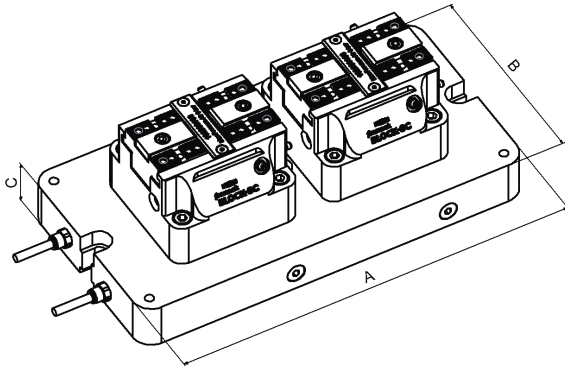
Hidráulicos

SENCILLA



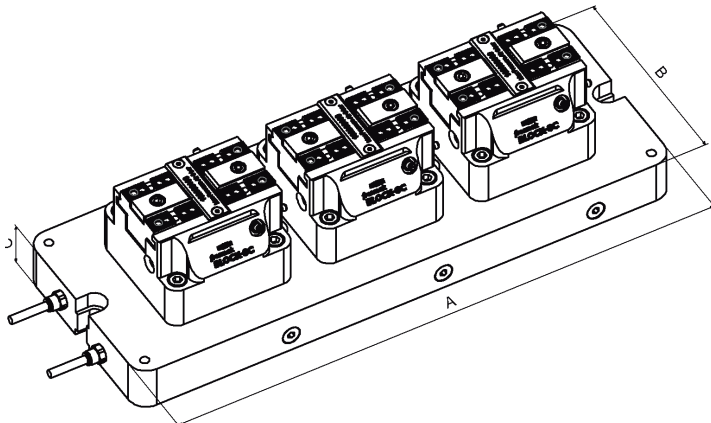
Ref.	A	B	C
182 001 100	190	160	36
182 001 160	240	160	36

DOBLE

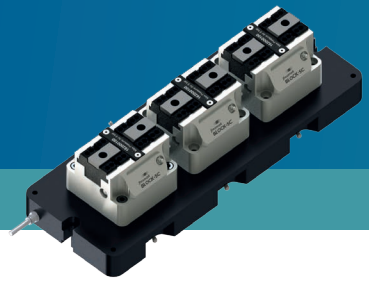


Ref.	A	B	C
182 002 100	315	160	36
182 002 160	420	160	36

TRIPLE

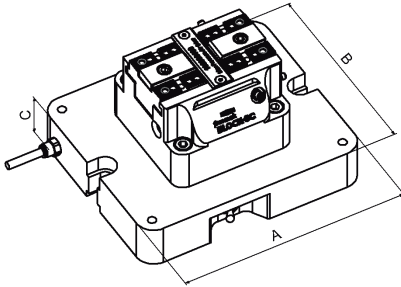


Ref.	A	B	C
182 003 100	440	160	36
182 003 160	600	160	36



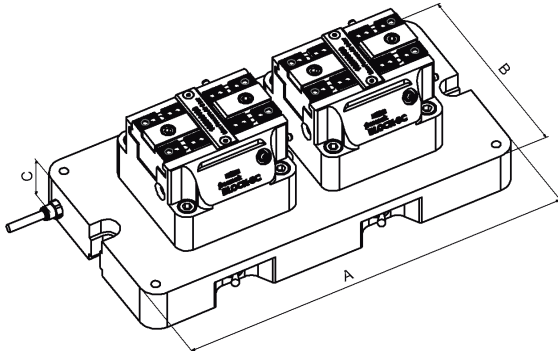
Neumáticos

— SENCILLA



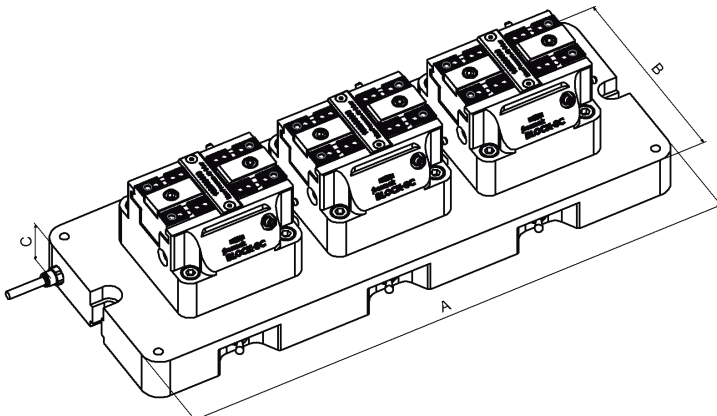
Ref.	A	B	C
186 001 100	190	160	36
186 001 160	240	160	36

— DOBLE



Ref.	A	B	C
186 002 100	315	160	36
186 002 160	420	160	36

— TRIPLE



Ref.	A	B	C
186 003 100	440	160	36
186 003 160	600	160	36