



**MANUAL DE INSTRUCCIONES**  
**MORDAZA ARNOLD Mecánica 5XM y 5XL**

**C**

**SERVICE MANUAL ARNOLD 5XM & 5XL**  
**mechanical vice**

**E**

**MANUEL DE SERVICE ETAU ARNOLD 5XM et 5XL**  
**mecanique**

**F**

**BEDIENUNGSANLEITUNG**  
**ARNOLD 5XM und 5XL mecanishch**  
**HOCHDRUCKSPANNER**

**D**

**MANUALE D'ISTRUZIONI**  
**MORSA ARNOLD meccanica 5XM ed 5XL**

**I**





## MANUAL DE SERVICIO

- ♦ Esta mordaza ha sido sometida a verificaciones de calidad, seguridad y funcionamiento. No obstante, debido a un manejo erróneo o al mal uso, pueden producirse situaciones de lesiones para el trabajador o para terceras personas u otras instalaciones u objetos.
- ♦ Toda persona que intervenga en el desembalaje, puesta en marcha, manejo, mantenimiento o reparaciones de esta mordaza, esta obligada a leer el presente manual de servicio.
- ♦ El operario tiene que ser mayor de 18 años, haberle sido enseñado el manejo de la mordaza, haber demostrado su capacitación para el manejo de la misma, haber leído y entendido el presente manual de servicio y observar en todo momento las indicaciones del mismo.

### Normas de seguridad.-

- ♦ Protección para el personal:
  - ♦ Zapatos de seguridad.
  - ♦ Guantes protectores.
  - ♦ Protección para la cara.
- ♦ Puesto de trabajo:
  - ♦ Sujetar bien la mordaza a la mesa para evitar que esta se mueva.
  - ♦ Mantener el lugar de trabajo limpio y ordenado.
- ♦ Desplazamientos:
  - ♦ No situarse nunca debajo de la mordaza mientras se manipula esta con la grúa.

### Desembalaje.-

- ♦ Para proceder a desembalar la mordaza, se debe manipular esta con una grúa o polipasto, sujetando la mordaza mediante las dos eslingas que se envían, procurando buscar un buen reparto de los pesos.
- ♦ La base de la mordaza, así como el resto de la misma se hallan envueltas en un papel aceitado especial para su mejor mantenimiento. Proceder a separar el papel y acto seguido apoyar la base de la mordaza sobre la mesa de la máquina.

### Limpieza y mantenimiento.-

- ♦ Para asegurar una duración y condiciones óptimas de la mordaza, debe mantenerse siempre limpia de virutas u otros restos que puedan afectar a su perfecto funcionamiento.
- ♦ Aire a presión puede ser suficiente para limpiar la mordaza, aunque recomendamos en caso necesario el uso de algún trapo. **Atención:** No utilizar productos químicos que puedan ocasionar daños a la mordaza.

## MORDAZA ARNOLD 5XM y 5XL DE ALTA PRESION CON MULTIPLICADOR MECÁNICO SIN REGULADOR

**NOTA:** Los 4 dígitos que aparecen en este texto en referencia a cada pieza se corresponden con los 4 dígitos que aparecen en negrita en los listados del final del manual. XDDDDXXXX

C

### A.- Funcionamiento.

La mordaza funciona con el simple giro de la manilla. Lleva incorporado un husillo de alta presión con multiplicador mecánico.

Al girar la manilla hacemos avanzar la boca móvil hacia la pieza de trabajo. Cuando este hace tope con la pieza, debemos seguir girando la manilla. En ese momento se produce un “clack” que nos indica que ha saltado el embrague.

A partir de aquí se produce la alta presión. Cuando veamos que el mango ranurado hace tope, es inútil que sigamos intentando girar la manilla, no vamos a conseguir mas presión y podemos estropear la mordaza.

Al soltar la pieza, debemos hacer el movimiento contrario hasta oír de nuevo el “clack” del embrague.

El conjunto multiplicador y el conjunto de embrague, van situados en la parte posterior, junto a la brida.

El husillo mecánico de alta presión, es un conjunto compacto, fácil de intercambiar por otro nuevo, en caso de necesidad.

### B.- Limpieza.

Es fundamental, para un buen funcionamiento, que la mordaza este limpia interiormente.

Para evitar la acción de las virutas, el husillo va protegido por un fleje espiral en la parte delantera y por unas chapas en la parte trasera.

Para una limpieza completa debemos soltar los cuatro tornillos que lleva la brida y así podremos sacar el conjunto formado por el husillo, la tuerca y la boca móvil y limpiar el interior del cuerpo de la mordaza.

Un buen mantenimiento nos obliga a utilizar buenas sustancias refrigerantes y anti-oxidantes.

### C.- Mantenimiento preventivo del husillo mecánico de alta presión sin regulador.

Proceder al engrase del conjunto de embrague, una vez cada seis meses. Para ello sin soltar el husillo de la mordaza, introducir el tornillo pasador (0124), en el mango (5203). Así liberamos el mango que sacaremos hacia atrás. Así aparece el husillo de embrague (0323), el cual debemos limpiar de virutas y suciedades y a continuación engrasarlo. Luego volveremos a colocar el mango.

### D.- Mantenimiento correctivo del husillo mecánico de alta presión sin regulador.

Si por cualquier motivo notamos que el husillo no alcanza la alta presión, será necesario desmontarlo y proceder a una limpieza profunda, siguiendo los siguientes pasos:

1. Debemos seguir los pasos que figuran en el apartado B, para liberar el husillo.
2. Ahora debemos separar el mango ranurado del conjunto, para ello introducimos el tornillo pasador y así sacaremos el mango hacia atrás.
3. A continuación se debe desmontar la brida, para ello debemos liberar el anillo seeger (1013) y soltar el husillo, separar la arandela (1018) y los 4 muelles (1015) que lleva alojados.
4. Amarrando el conjunto por el depósito (1211), debemos desenroscar el tornillo (0215), ahora por medio de un embotador debemos desenroscar la tapa (1216), así aparecerán los muelles de platillo (0213) y quedara libre el conjunto husillo principal (1215) y plato secundario (1235).
5. Por medio de una pinza, podemos extraer los 4 rodillos (0236) y (0237) y con un pequeño golpe seco sacar el plato primario (0238) y las pletinas laterales (0244). Con el plato primario saldrá el punzón (0241) y el rodamiento axial (1230).
6. Desmontar el conjunto de embrague introduciendo a tope los 3 pasadores cilíndricos (0204) que hay en el depósito, tirando hacia fuera de la cabeza del husillo de embrague, sacaremos todo el conjunto.
7. Para liberar todas las piezas, primero debe sacarse el plato de empuje (0208) , que va introducido a presión en la punta del husillo de embrague. Después, soltando el seeger (0016) del embrague, tendremos todas las piezas del conjunto de embrague libres.
8. Debemos de limpiar bien todas las piezas, si hay alguna defectuosa cambiar y volver a montar, teniendo el cuidado de engrasar bien todo el conjunto interiormente.

## MORDAZA ARNOLD 5XM y 5XL DE ALTA PRESION CON MULTIPLICADOR MECÁNICO SIN REGULADOR

### A.- Funcionamiento.

Para poder seleccionar la presión de amarre deseada, colocar la manilla en su alojamiento y sujetándola, girar la tapa moleteada (1236) hasta coincidir el número con la ranura que existe delante. Cada número supone una presión de amarre (ver gráfico) y en el caso de coincidir el 0 con la ranura, se aplica un preapriete mecánico. En esta posición no se debe sobrepasar una fuerza de 30 N/m.

### DIRECTRICES:

- En la posición 0 no funciona el embrague. No hay 'clack'.
- Para cambiar la posición del regulador es necesario soltar la alta presión.
- Cada posición tiene un tope. Cuando se alcanza el tope no hay que forzar la manilla nunca.
- Girar la manilla siempre con suavidad.

### B.- Limpieza.

Seguir las mismas indicaciones del husillo mecánico sin regulador.

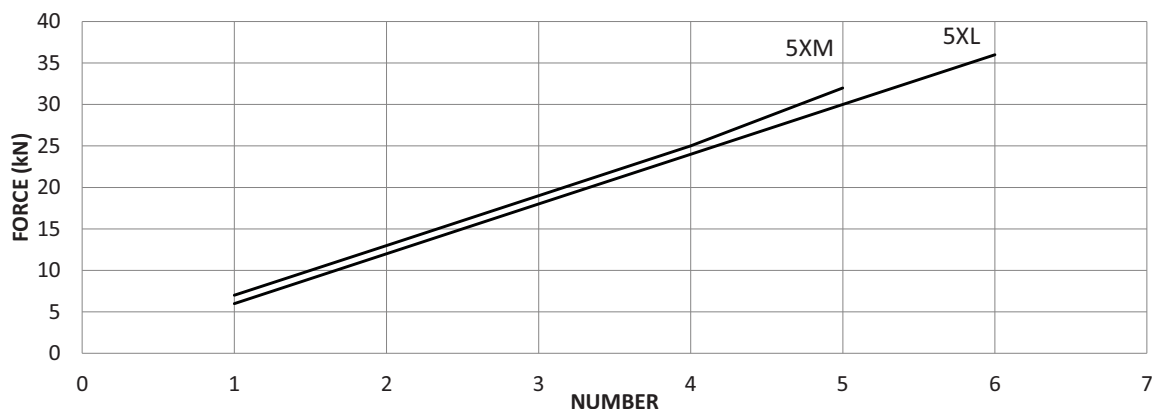
### C.- Mantenimiento del husillo mecánico de alta presión con regulador.

Si por cualquier motivo notamos que el conjunto o sistema de regulación se atasca, atora o no funciona correctamente será necesario desmontarlo y proceder a una limpieza profunda, siguiendo estos pasos:

#### Desmontar: Fijarse bien como van colocadas las piezas

1. Quitar el (1245), (0621). Sacar el muelle y la bola.
2. Quitar el rascador (0087).
3. Quitar el seeger (1241).
4. Quitar la tapa moleteada hacia atrás (1236) y asegurarse que la arandela este en su interior
5. Quitar el pasador (1240).
6. Quitar la hélice (1237).
7. Quitar el coliso (1238).
8. Introducir los pasadores (0204) en el embrague hembra (1242).
9. Ahora sacar el embrague completo.
10. Una vez fuera quitar el plato (0208), el seeger (0016), el muelle (0018), desenroscar el husillo (1239).
11. Introducir los pasadores (0204) hasta que salgan por el interior de la tuerca de embrague (1242).
12. Ya esta terminado.

Si por cualquier motivo notamos que el husillo no alcanza la alta presión, será necesario desmontarlo y proceder a una limpieza profunda. Para ello seguir los apartados 3,4,5 del husillo mecánico sin regulador.



## SERVICE MANUAL

- ◆ This MAT precision machine vice is guaranteed for quality, and workmanship. It has been prepared for its correct operation through our established final assembly and test procedures. Care should be taken that it is used correctly to ensure the operators and other persons safety in the workplace.
- ◆ Each person involved in the unpacking, handling, operation and maintenance of this vice is required to have to read this service manual. This is to ensure safety at work compliance, and the correct understanding of the vice operation.
- ◆ The operator has to be minimum 18-years of age, it must be ensured that the operator is capable or has to be trained on the correct vice operation by someone more senior. The operator must be able to prove his capabilities for its handling and operation and have read and understood this service manual and keep it available for reference.

### Personal protection.-

- ◆ Security shoes (steel toecap type).
- ◆ Protecting gloves.
- ◆ Machine guards, safety glasses.

### Workplace .-

- ◆ The vice must be clamped firmly to the machine table to avoid movements during a machining operation.
- ◆ Ensure the vice jaw movements are not impeded in any way,keep the work area tidy.

### Moving the vice.-

- ◆ Care should be taken when moving the vice. The operator must keep clear of the crane or other lifting equipment used.

### Unpacking the vice .-

- ◆ To proceed with unpacking the vice, a hoist should be used for lifting with the two slings supplied, making sure the load is correctly balanced.
- ◆ The vice is wrapped in oiled paper for its protection during delivery. Ensure that when the oiled paper is removed from its base it is immediately placed on a “cleaned” machine table and clamped safely in position.

### Cleaning and general maintenance.-

- ◆ To ensure the vice long operational life and the most favourable working conditions, it is essential that it is cleaned very regularly, after each machining cycle of swarf or machining sludge that can affect its correct operation.  
The regular “cleaning” can be by pressure coolant gun or air gun. Together the use of a small brush to clear the jaw movement ways can generally be effective. Cleaning by industrial rag or paper can also usefully be done after a number of machining cycles. It must be understood that the efficient vice operation needs clear space for clamping and unclamping. **Attention:** never use chemical products which can damage the vice.

## ARNOLD 5XM and 5XL HIGH PRESSURE MECHANICAL VICES WITHOUT REGULATOR

**Note:** The 4 digits on this text in reference to each work-piece correspond with the 4 digits in bold listed at the end of the manual. **XDDDDXXXX**

### A.- Operation of the vice.

The Mat high power vice is operated by turning the handle clockwise. It is supplied with a high power mechanical spindle.

Turn the handle until the movable jaw reaches the work-piece. When the jaw touches the work-piece, continue turning the handle. A slight "threshold" pressure will be experienced as the clutch operates and the high pressure clamping takes place as the handle is turned further. Once the movement comes to a stop, do not continue turning the handle as it could damage the vice.

To unclamp the work-piece move the handle anti-clockwise.

The high pressure mechanical spindle is a compact assembly and if necessary, easy for exchanging.

### B.- Cleaning.

Because of the industrial working conditions on machines and in machining centres in which the vices must work (swarf, pressure, coolants, etc.), full cleaning of the operational area of the vices must be assessed as required by the workshop management.

To avoid interference from swarf, the spindle is protected by a metal spiral in the front and metal plates in the back.

For complete cleaning, take off the moveable jaw and remove the 4 screws of the end clamp(handle end). The spindle is loose and it can be taken out together with the spindle shoe. Now the vice is free for cleaning. Oil the parts and carefully replace the parts in the reverse order. Open and close the vice a few times to ensure it is free, before clamping work-pieces.

For good maintenance, please use good quality coolants and anti-oxidizing agents.

### C.- Preventive maintenance of high pressure mechanical spindle without regulator.

The high pressure spindle does not need any maintenance but it is recommended that the clutch assembly should be occasionally lubricated. Without removing the spindle from the vice, carefully turn the screw (0124) into the spindle sleeve (5203). In this way, the spindle sleeve is withdrawn backwards. The torque rod (0323) is then visible and can be cleaned of swarf and lubricated. The spindle sleeve can now be repositioned.

### D.- Corrective maintenance of high pressure mechanical spindle without regulator.

Should clamping pressure decrease in time, it should be dismantled and cleaned.

1. Dismantle as shown in "B" above until the spindle is detached.
2. Remove the spindle sleeve from the assembly, turn the allen set screw and take off the spindle sleeve.
3. Remove the mounting plate, having previously loosened the safety ring (1013) and the spindle, removing washer (1018) and the 4 springs (1015).
4. Holding the assembly by the cylinder (1211) unscrew screw (0215) and cap (1216), in this way the belleville springs (0213) are visible and the threaded spindle (1215) and Secondary plate (1235) will be loose.
5. Remove the 4 rollers (0236 & 0237) with pincers and with a small sharp stroke take out the primary plate (0238) and the retaining plates (0244). With the primary plate the wedge (0241) and roller (1230) will also come out.
6. Disassemble the clutch assembly introducing until the end the 3 dowel pins of cylinder (0204). Pulling out the torque rod head remove the whole assembly.
7. For loosening all the parts, first remove the pressure plate (0208) (pressure introduced at the end of torque rod and after the safety ring (0016). Now all the the clutch assembly parts are free.
8. Clean all the parts and, if there is any defective part, replace it. Take care to lubricate the inside of the assembly.

## ARNOLD 5XM and 5XL HIGH PRESSURE MECHANICAL VICES WITH REGULATOR

### A.- Operation of the vice.

For selecting the needed clamping pressure, fit the handle at its lodgement and fixing the handle turn the "cylinder cap" 1236 making coincide the corresponding number with the fixed mark situated on the spindle. Each number indicates a clamping pressure (see graphic) and if 0 coincide with the groove, a mechanical pre-setting power it's applied. In this position, the pressure applied should not exceed 30N/m.

E

#### PROCEDURE:

- In the '0' position, the clutch is does not operate. (There is no 'click').
- To change the regulator position, the high pressure must be released.
- Each position has a fixed stop. When this is reached, one must never apply additional pressure on the handle.
- The handle must always be turned smoothly.

### B.- Cleaning.

Follow same instructions as for the mechanical spindle without regulator.

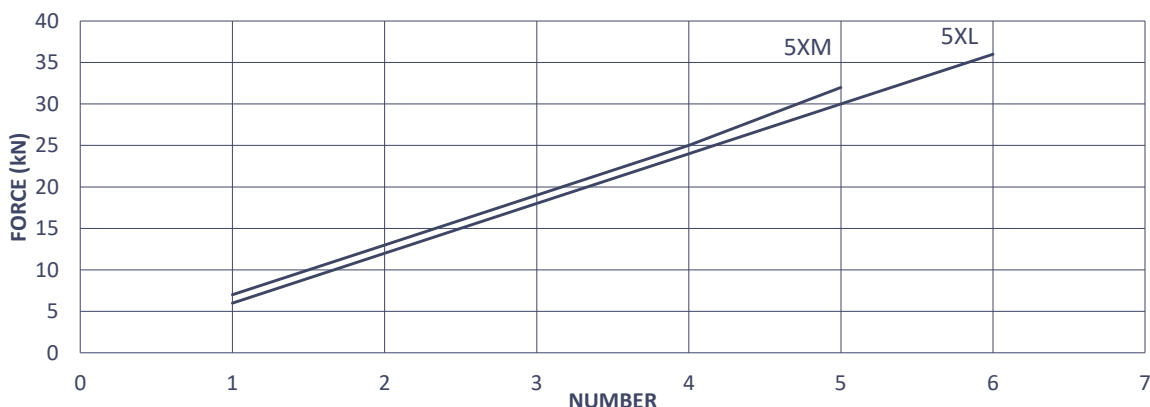
### C.- Maintenance of high pressure mechanical spindle with regulator.

Should we notice that the unit or system sticks, blocks or does not work properly dismatling and deep cleening will be needed. Follow the instructions below:

#### Dismouting: Take note of the location of the parts

1. Remove the (1245), (0621). pull out the spring and the ball.
2. Remove seal (0087).
3. Remove the cylinder cap (1241).
4. Remove the cylinder cap (1236) and make sure the washer is inside
5. Remove the dowel pin (1240).
6. Remove the helix (1237).
7. Take off the sloted case (1238).
8. Push the dowel pins (0204) into the coupling body (1242).
9. Pull out the complete spindle clutch.
10. Once out, remove the plate (0208), the seeger circlip (0016), the clutch spring (0018), unscrew the torque rod (1239).
11. push in the dowel pins (0204) untill they stick out of the coupling body (1242).
12. Dismounting has finished.

Should the spindle not reach the high pressure for any reason, dissmanting and deep cleaning will be needed. In order to do that, follow 3, 4 and 5 steps of the spindle without regulator.





## MANUEL DE SERVICE

- ♦ Cet étau a été soumis aux vérifications de qualité, sécurité et fonctionnement. Toutefois, il peut y avoir des problèmes d'utilisation.
- ♦ La lecture de ce manuel est indispensable pour le déballage de l'étau, sa mise en service, son utilisation et son entretien.
- ♦ L'utilisateur doit être qualifié et doit avoir pris connaissance de toutes les instructions du manuel.

### Règles de sécurité.-

- ♦ Protections pour le personnel:
  - ♦ Chaussures de sécurité.
  - ♦ Gants de protection.
  - ♦ Masque pour le visage.
- ♦ Poste de travail:
  - ♦ Fixer bien l'étau sur la table de la machine pour éviter toute mouvement.
  - ♦ Le poste de travail doit être propre et rangé.
- ♦ Déplacements de l'étau:
  - ♦ Ne jamais se mettre en-dessous de l'étau lors de sa manipulation avec une grue ou un palan.

### Déballage.-

- ♦ Pour déballer l'étau, il faut l'élever avec une grue utilisant les deux élingues fournies, en cherchant un bon équilibre du poids.
- ♦ Enlever la feuille de protection huilée de la base de l'étau et poser l'étau sur la table de la machine.

### Entretien et maintien.-

- ♦ Pour assurer la durée et les conditions optimales de utilisation de l'étau, on doit le garder propre de tout copeau qui pourrait altérer son bon fonctionnement.
- ♦ Pour le nettoyer, il suffit d'un jet d'air comprimé ou d'un chiffon. **Attention:** Ne jamais utiliser de produits chimiques qui peuvent endommager l'étau.

## ÉTAU D'HAUTE PRESSION MECANIQUE ARNOLD 5XM ET 5XL SANS REGULATEUR DE PRESSION

**Note:** les 4 digits figurant dans ce texte concernant chaque pièce, correspondent avec les 4 digits qui figurent en gras dans les listes à la fin de ce guide. XDDDDXXXX

### A.- Fonctionnement.

La broche mécanique tourne à l'aide de la manivelle.

Quand on tourne la manivelle le corps mobile avance vers la pièce à serrer. Quand le corps mobile est en contact avec la pièce à serrer, il faut continuer à tourner la manivelle. A ce moment l'embrayage de la broche saute. C'est à partir d'ici que la haute pression se produit. Quand on sent que le parcours est fini, il est inutile de continuer à tourner la manivelle parce qu'on ne va pas atteindre plus de pression et on pourrait abîmer l'étau.

Pour détacher la pièce il faut faire le mouvement contraire.

L'ensemble multiplicateur et l'ensemble d'embrayage vont dans la partie postérieure, auprès de la bride.

La broche mécanique haute pression est un ensemble compact facile à changer si besoin.

### B.- Nettoyage.

Pour assurer son bon fonctionnement il est important que l'étau soit propre à l'intérieur.

Pour éviter l'action des coupeaux, la broche est protégée par une protection spirale à l'avant et par une tôle à l'arrière.

Pour un nettoyage complet, il faut démonter les quatre vis de la bride et, par l'arrière, enlever la broche, l'écrou de broche et le mors mobile.

Maintenant l'étau est prêt pour nettoyer.

Un bon entretien nous oblige à utiliser des bons produits réfrigérants et anti-oxydants.

### C.- Maintenance préventive de la broche Mécanique haute pression sans regulateur de pression.

La broche mécanique n'a pas besoin d'entretien, mais il est recommandé que de temps en temps, une fois tous les 6 mois, de lubrifier l'ensemble d'embrayage sans démonter la broche de l'étau. Pour cela, il faut introduire la vis d'arrêt (0124) dans la poignée (5203) pour la détacher en la faisant sortir par l'arrière pour faire apparaître la broche filetée (0323). On peut ainsi la nettoyer des coupeaux et la graisser. En suite, on peut remettre la poignée.

### D.- Maintenance corrective de la broche Mécanique haute pression sans regulateur de pression.

Si avec le temps, la pression diminue, il faudra démonter la broche et la nettoyer entièrement. Pour cela, procéder de la façon suivante :

1. Faire comme dans le paragraphe B, pour libérer la broche.
2. Enlever la poignée en introduisant la vis d'arrêt et en la faisant sortir vers l'arrière.
3. Démonter la bride en libérant la rondelle circlips (1013) et détacher la broche en faisant attention d'enlever les disques (1018) ainsi que les 4 ressorts (1015).
4. En tenant l'ensemble par le cylindre (1211), dévisser la vis (0215) et le couvercle (1216). A ce moment on verra les rondelles bellevilles (0213) et l'ensemble broche (1215) ainsi que le plateau secondaire (1235) seront libérés.
5. A l'aide d'une pince extraire les 4 roulements (0236 et 0237) et avec un petit coup sec faire sortir le plateau primaire (0238) ainsi que les plats lateraux (0244). Le poinçon (0241) et le roulement (1230) sortiront ensemble avec le plateau primaire.
6. Démonter l'ensemble d'embrayage en introduisant jusqu'au bout les 3 goupilles cylindriques (0204) du cylindre. On sortira l'ensemble complet en tirant au dehors la tête de la broche filetée.
7. Pour libérer toutes les pièces de l'ensemble d'embrayage, il faut enlever d'abord le plateau de pression (0208) qui va dans le bout de la broche filetée (introduite à pression) et en suite enlever la rondelle circlips ext. (0016)
8. Nettoyer toutes les pièces et si il y en a une défectueuse, la changer et la remettre, en faisant attention de graisser l'intérieur de tout l'ensemble.

## ÉTAU D'HAUTE PRESSION MECANIQUE ARNOLD 5XM ET 5XL AVEC REGULATEUR DE PRESSION

### A.- Fonctionnement.

Pour sélectionner la pression désirée, on doit mettre la manivelle dans l'hexagone et en attachant la manivelle, tourner le "couvercle du cylindre" (1236) jusqu'à faire coïncider le numero désirée avec la marque fixe située dans la broche. Chaque numero est une pression (voir graphique) et en dans le cas que le 0 coïncide avec la rainure, le pré-serrage mécanique est applique. Dans cette position on ne devrait pas dépasser une force 30N/m.

### PROCEDURE:

- Dans la position 0, l'embrayage ne marche pas. (Il n'y a pas du 'click').
- Pour changer la position de regulateur il faut lâcher l'haute pression.
- Chaque position a une arrêt. Quand on y arrive, il ne faut jamais forcer la manivelle.
- Il faut toujours tourner doucement la manivelle.

### B.- Nettoyage.

Suivre les mêmes instructions de la broche mécanique sans regulateur de pression

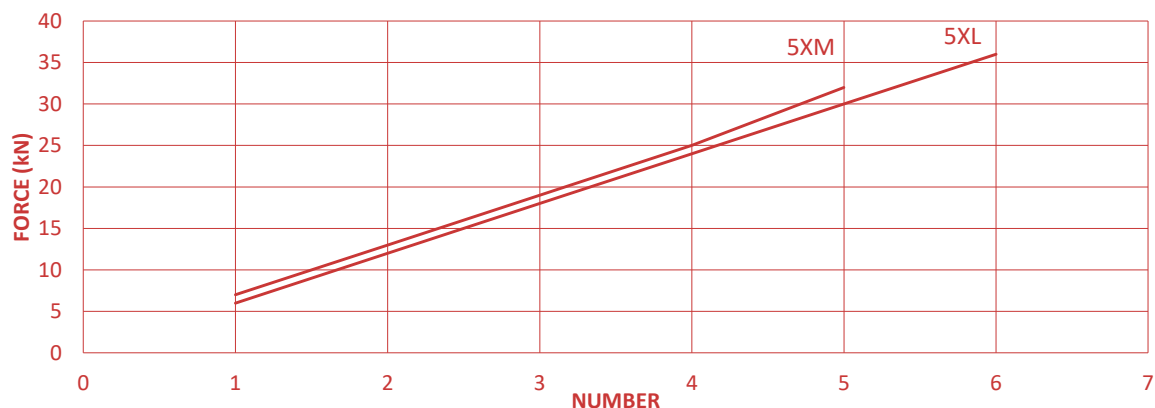
### C.- Maintenance de la broche Mécanique haute pression avec regulateur.

Si pour une raison nous remarquons que l'ensemble ou le système de régulation se coince, est bloqué ou ne fonctionne pas correctement, il faut démonter l'ensemble et effectuer un nettoyage en profondeur, procédant comme suit:

Démontage: Nous recommandons bien observer le placement des pièces

1. Retirez le (1245) + (0621). Enlevez le ressort et la boule.
2. Retirez le racleur (0087).
3. Retirez la rondelle circlips (1241).
4. Retirez la couvercle du cylindre (1236) en arrière et assurez que la rondelle soit dans l'intérieur.
5. Retirez la goupille cylindrique (1240).
6. Retirez l'hélice (1237).
7. Retirez le bague rainuré (1238).
8. Introduisez les goupilles (0204) et le manchon d'accouplement (1242).
9. Maintenant enlevez l'accouplement d'embrayage entière.
10. Alors, retirez le plateau (0208), la rondelle circlips (0016), le ressort (0018), dévissez le vis (1239).
11. Introduisez les goupilles (0204) jusqu'elles sortent par l'intérieur de l'écrou de l'embrayage (1242).
12. C'est terminé.

Si pour une raison nous remarquons que la broche n'atteint pas la pression, il faut la démonter et effectuer un nettoyage en profondeur. Pour cela, suivre les paragraphes, 3, 4 et 5 de la broche mécanique sans regulateur.



## Bedienungsanleitung

- ◆ Dieser Hochdruckspanner wurde einer Prüfung hinsichtlich Qualität, Sicherheit und Funktion unterzogen. Dennoch könnten wegen falscher Bedienung oder falschem Gebrauch, Verletzungen des Bedieners oder dritter Personen oder Gegenständen, Maschinen etc. auftreten.
- ◆ Jede Person vom Wareneingang bis zum Bediener oder Wartungs- oder Reparaturpersonal, die mit dem Hochdruckspanner in Kontakt kommen, ist verpflichtet diese Bedienungsanleitung zu lesen.
- ◆ Der Bediener sollte älter als 18 Jahre alt sein, er muß in die Bedienung / Handhabung des Spanners eingewiesen worden sein und er muß diese Bedienungsanleitung gelesen und verstanden haben. Den enthaltenen Anweisungen muß jederzeit strikt Folge geleistet werden.

### Generell.-

Schutzkleidung für das Personal

- ◆ Sicherheitsschuhe
- ◆ Schutzhandschuhe
- ◆ Gesichtsschutz

### Arbeitsplatz.-

- ◆ Der Hochdruckspanner ist sicher auf den Maschinentisch zu befestigen / fixieren, um Bewegungen zu vermeiden. Geeignet sind unsere Spannpratzen in Verbindung mit T-Nutenschrauben.
- ◆ Der Arbeitsplatz muß stets sauber und aufgeräumt sein.
- ◆ Es muß dem Bediener genügend Bewegungsfreiheit zur Verfügung stehen.

### Deplazierung.-

- ◆ Wenn der Spanner (z.B. mit einem Kran) verlegt wird, nie darunter stehen. Auf andere Personen und Gegenstände achten.

### Auspacken.-

- ◆ Den Hochdruckspanner mit geeigneten Hilfsmitteln (z.B. einem Kran oder Heberolle) und mittels den zwei mitgelieferten Schlingen aufnehmen, versuchen das Gewicht gut aufzuteilen und nachfolgend auspacken.
- ◆ Damit der Spanner vor Umwelteinflüssen und Rost bestens geschützt ist, befindet er sich in einem eingeölkten, speziellem Papier eingewickelt. Das Papier entfernen und anschliessend den Grundkörper auf einer geeigneten Ablage (z.B. Maschinentisch ) abstellen.

### Reinigung und Wartung.-

- ◆ Um eine dauerhafte Funktion des Spanners zu gewährleisten, sollte er immer von Spänen oder andere Teilen, welche die perfekte Funktion negativ beeinflussen könnten, saubergehalten werden.

Die Reinigung des Spanners kann mit Druckluft erfolgen, wir empfehlen jedoch, einen sauberen Lappen oder Ähnliches zu benutzen. **Achtung:** Keine chemischen Produkte anwenden, die den Spanner beschädigen könnten.

## ARNOLD 5X HOCHDRUCKSPANNER MECHANISCH/MECHANISCH OHNE REGULATOR

**Hinweis:** die 4 Zahlen in diesem Text in Bezug auf die Teile, stimmen mit den in Fettschrift geschriebenen 4 Zahlen in den Listen am Ende des Bedienungshandbuchs überein. **XDDDDXXXX**

### A.- Funktion

Dieser mechanische Hochdruckspanner wird durch Drehen der Handkurbel betätigt. Durch fortlaufende Drehung der Handkurbel im Uhrzeigersinn nähert sich die bewegliche Backe dem Werkstück bis das Werkstück berührt wird. Jetzt löst sich die Kupplung der Spindel und durch weitere Drehung der Handkurbel wird der Hochdruck in der Spindel aufgebaut und über die Spannbacken auf das Werkstück übertragen. Wenn Widerstand spürbar wird, ist es zwecklos weiterzudrehen, denn dies könnte den Hochdruckspanner beschädigen. Das Werkstück wird durch Drehungen im Gegenuhrzeigersinn wieder gelöst. Die mechanische Einheit und die Einheit der Kupplung befindet sich im hinteren Teil, neben der Lagerplatte. Die mechanische Hochdruckspindel ist ein kompaktes Paket und wenn es nötig ist, sehr einfach auszutauschen.

### B.- Reinigung

Durch die schwierigen Umgebungsbedingungen – z.B. im Bearbeitungszentrum – in denen der Spanner eingesetzt wird (Späne, Kühlmittel, Hochdruck etc.) ist eine periodische Reinigung grundlegend. Damit keine Späne in die Spindel eindringen, ist das vordere Teil der Spindel durch eine Spirale und das hintere Teil durch Schutzbleche geschützt.

Für eine komplette Reinigung, müssen die 4 Schrauben der hinteren Lagerplatte gelöst werden und die Spindel jetzt nach hinten mit der Spindelmutter und beweglichen Backe herausnehmen. Das Innere des Schraubstockkörpers kann jetzt gereinigt werden.

### C.- Vorbeugende Wartung für die mechanische Hochdruckspindel ohne Regulator.

Damit der Spanner gut erhalten bleibt, und vor Rost geschützt wird, bitte ein gutes Kühl- und Rostschutzmittel benutzen. Es ist von Zeit zu Zeit sinnvoll die Kupplungseinheit der mechanischen Hochdruckspindel einzufetten. Dafür den Gewindestift (0124) vorsichtig in die Griffhülse (5203) einführen und dann nach hinten herausziehen. Jetzt ist der Gewindebolzen (0323) zu sehen, der von Spänen und Schmutz zu reinigen ist und danach eingeölt werden sollte. Die Griffhülse wieder aufsetzen.

### D.- Instandsetzung der mechanischen Hochdruckspindel ohne Regulator.

Wenn im Laufe der Zeit die Spannkraft nachlassen sollte, ist eine intensive Reinigung nötig, wofür die nachfolgenden Schritte befolgt werden sollten:

1. Die Schritte befolgen, die bei Punkt B angegeben sind.
2. Um die Handkurbel zu lösen, den Gewindestift einführen und die Griffhülse nach hinten herausnehmen.
3. Danach wird die Lagerplatte abmontiert. Dafür den Seeger-Ring (1013) herausnehmen und die Spindel lösen, vorsichtig die Scheiben (1018) und die 4 Federn (1015) auseinandernehmen.
4. Das Paket am Teil des Zylinders (1211) festhalten, die Schraube (0215) herausschrauben, und jetzt mittels eines passenden Schlüssels den Deckel (1216) abschrauben. Jetzt sind die Tellerfedern (0213) zu sehen und die Gewindespindel (1215) und die Sekundärplatte (1235) sind frei.
5. Mittels einer Pinzette können jetzt die 4 Walzen (0236) und (0237) rausgenommen werden und durch einen kleinen Schlag können auch die Primärplatte (0238) und die lateralen Bleche (0244) rausgenommen werden. Mit der Primärplatte kommen auch die Punze (0241) und das Wälzlager (1230) heraus.
6. Die Demontage der Kupplungs-Einheit erfolgt durch die komplette Einführung der 3 Zylinderstifte (0204), die im Zylinder zu finden sind. Das Kopfteil der Kupplungsspindel festhalten und herausziehen, so kommt die ganze Einheit heraus.
7. Um alle Teile lösen zu können, muss die Druckplatte (0208), die sich in der Spindel befindet, herausgenommen werden. Danach den Seegering (0016) der Kupplung lösen und alle Teile liegen frei.
8. Jetzt müssen alle Teile gut gereinigt bzw. defekte ersetzt werden. Das ganze Paket gut einölen und dann wieder aufsetzen.

## ARNOLD 5X HOCHDRUCKSPANNER MECHANISCH/MECHANISCH MIT REGULATOR

### A.- Funktion

Für die Auswahl des gewünschten Spanndrucks, Handkurbel in den Sechskant einführen und festhalten. Jetzt den Rändeldeckel 1236 drehen bis die Nummer mit der Rille die an der Spindel ist übereinstimmt. Jede Nummer ist ein anderer Spanndruck (siehe Grafik) und wenn 0 eingestellt wird, so entsteht ein mechanisches Vorspannen. In dieser Position darf der Kraftaufwand 30 N/m nicht übersteigen.

### ANLEITUNG:

- In der Position 0 funktioniert die Kupplung nicht. Es macht nicht „Klack“.
- Zum Ändern der Position der Kraftvoreinstellung darf kein Hochdruck aufgebaut sein.
- Jede Position hat einen Anschlag. Sobald der Anschlag erreicht ist, darf keine Kraft angewendet werden.
- Die Kurbel darf niemals mit übermäßiger Kraft betätigt werden.

D

### B.- Reinigung

Die gleichen Angaben befolgen wie bei der mechanischen Spindel ohne Regulator

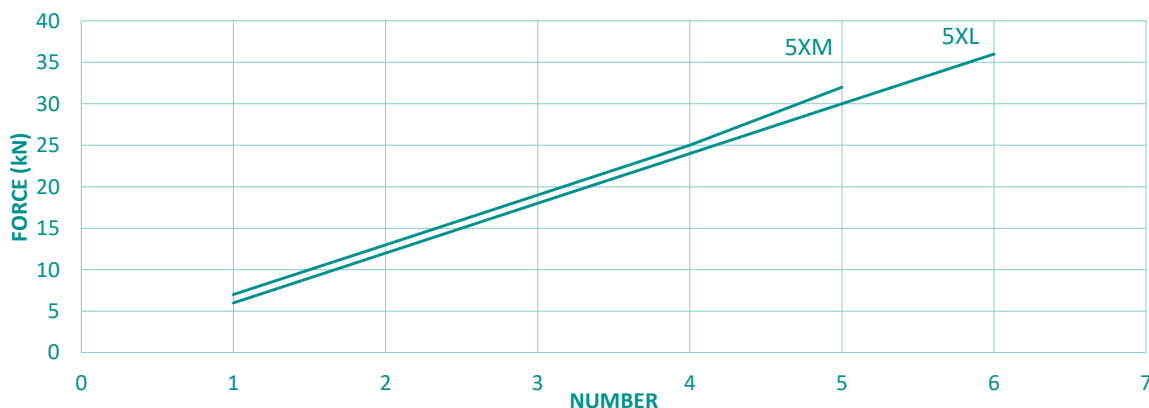
### C.- Instandsetzung der mechanischen Hochdruckspindel mit Regulator.

Sollten Sie bemerken, dass aus irgendeinem Grund die Einheit oder das Regulierungssystem sich verklemmt, verstopft oder nicht korrekt funktioniert, dann ist es erforderlich, das Teil auseinanderzusetzen und gründlich zu reinigen. Befolgen Sie die unten aufgeführten Schritte:

#### Abmontieren: Darauf achten wie die Teile platziert sind

1. Gewindestifte (1245) und (0621) herausschrauben. Feder und Kugel herausnehmen.
2. Nutring (0087) herausnehmen.
3. Seegerring (1241) herausnehmen.
4. Den Rändeldeckel (1236) nach hinten herausnehmen und sich versichern, dass die Scheibe sich im Innern befindet.
5. Bolzen (1240) herausnehmen.
6. Spirale (1237) herausnehmen.
7. Gerillter Deckel (1238) herausnehmen.
8. Die Gewindestifte (0204) in das Kupplungsstück drücken (1242).
9. Jetzt die ganze Kupplung herausnehmen.
10. Nachdem die Kupplung draussen ist, die Druckplatte (0208), den Seegerring (0016) und Feder (0018) herausnehmen. Den Gewindebolzen (1239) herausschrauben.
11. Die Zylinderstifte (0204) noch weiter hineindrücken bis sie ins Innern des Kupplungsstücks (1242) fallen.

Sollten Sie bemerken, dass aus irgendeinem Grund die Spindel den Hochdruck nicht, dann ist es erforderlich, das Spindel auseinanderzusetzen und gründlich zu reinigen. Dazu die Schritte der Absätze 3,4 und 5 der mechanischen Spindel ohne Regulator befolgen.



## MANUALE D'ISTRUZIONI

- Questa morsa è stata sottoposta a verifiche di qualità, sicurezza e funzionamento. Ciò nonostante, dovuto ad un utilizzo sbagliato o ad un cattivo uso, si possono produrre lesioni al lavoratore, a terze persone o alle installazioni ed altri oggetti.
- Tutte le persone che intervengono allo sbalaggio, messa in uso, utilizzo, mantenimento o riparazione di questa morsa, sono obbligate a leggere il presente manuale di servizio.
- L'operaio deve essere maggiore di 18 anni, deve essergli stato insegnato l'uso della morsa, aver dimostrato di saperla utilizzare, aver letto e capito il presente manuale e osservare sempre le indicazioni dello stesso.

### NORME DI SICUREZZA

- ♦ Protezione per il personale:
  - ♦ Scarpe antinfortunistiche.
  - ♦ Guanti protettivi.
  - ♦ Protezioni per il viso.
- ♦ Messa in servizio:
  - ♦ Bloccare bene la morsa alla tavola per evitare che si muova.
  - ♦ Mantenere il posto di lavoro pulito e ordinato.
- ♦ Spostamento:
  - ♦ Non mettersi mai al di sotto della morsa, quando la si sposta con una gru.

### SBALLAGGIO

- ♦ Per lo sbalaggio della morsa, utilizzare una gru o un paranco, sostenendola con le fascie che vengono fornite, facendo attenzione a ripartire bene i pesi.
- ♦ La base della morsa, così come tutto il resto, sono stati avvolti con carta oleata per il suo miglior mantenimento. Dopo aver tolto la carta, appoggiare la base della morsa sulla tavola della macchina utensile.

### PULIZIA E MANUTENZIONE.

- ♦ Per assicurare durata e condizioni ottime alla morsa, la si deve mantenere sempre pulita dai trucioli o da altra sporcizia che possono compromettere il suo perfetto funzionamento.
- ♦ L'aria compressa può essere sufficiente per pulire la morsa, anche se raccomandiamo, dove possibile l'uso di stacci. **ATTENZIONE:** non utilizzare prodotti chimici che la possono deteriorare.

## MORSA ARNOLD 5X AD ALTA PRESSIONE CON MOLTIPLICATORE MECCANICO SENZA REGOLATORE.

**NOTA:** Le 4 cifre che appaiono in questo testo che fanno riferimento ad ogni pezzo, corrispondono alle 4 cifre che compaiono in grassetto nella lista alla fine del manuale. **XDDDDXXXX**

### A-Funzionamento

La morsa funziona semplicemente girando la manovella. All'interno di essa vi è una vite ad alta pressione con moltiplicatore di forza meccanico.

Girando la manovella facciamo avvicinare la ganaschia mobile verso il pezzo da lavorare. Quando la ganaschia si appoggia al pezzo, dobbiamo continuare a girare. In questo momento si sente un "CLACK" che ci indica che è scattata la frizione.

A partire da questo momento si produce alta pressione. Non dobbiamo continuare la rotazione quando vediamo che il manicotto scanalato è arrivato in fondo alla sua corsa, non raggiungeremo ulteriore alta pressione, ma potremmo danneggiare gli organi interni.

Per togliere il pezzo, dobbiamo fare il movimento contrario fino a che sentiamo ancora il "CLACK" della frizione.

Il gruppo moltiplicatore ed il gruppo frizione sono situati nella zona posteriore insieme alla flangia.

La vite meccanica ad alta pressione è un gruppo compatto, facile da cambiare con uno nuovo, in caso di necessità.

### B. Pulizia

E'fondamentale, per un buon funzionamento, che la morsa sia sempre pulita al suo interno. Per evitare l'azione dei trucioli, la vite viene protetta nella parte anteriore con una molle a spirale e con dei lamierini nella parte posteriore.

Per una pulizia completa, dobbiamo togliere le quattro viti sulla flangia, potendo così sfilare il gruppo formato dalla vite, la chiocciola e la ganaschia mobile e pulire la parte interna della morsa.

### C. Manutenzione preventiva della vite meccanica ad alta pressione, senza regolatore.

Una buona manutenzione ci obbliga ad utilizzare ottimi prodotti lubrorefrigeranti e antiossidanti. E'consigliato ingrassare il gruppo frizione della vite meccanica ad alta pressione almeno ogni sei mesi. Per fare questo, senza togliere la vite dalla morsa, dobbiamo introdurre il grano (0124) nel manico (5203). Liberato il manicotto, lo tiriamo all'indietro. Ci appare ora la frizione (0323), che una volta pulita dai trucioli e da altra sporcizia, andremo ad ingrassare. Dopodichè riposizionare il manicotto.

### D. Manutenzione correttiva della vite meccanica ad alta pressione, senza regolatore.

Se per qualsiasi motivo notiamo che la vite non raggiunge l'alta pressione, sarà necessario smontarla e procedere ad un'accurata pulizia, seguendo queste istruzioni:

1. Seguiamo le istruzioni B per liberare la vite.
2. Adesso dobbiamo separare il manicotto scanalato dal gruppo e per fare ciò avvitiamo il grano e lo tiriamo all'indietro.
3. Dopodichè smontiamo la flangia, dopo aver tolto il seeger (1013) e togliendo la vite, separiamo la rondella (1018) e le quattro molli (1015) che vi sono alloggiare.
4. Bloccando il gruppo nel serbatoio (1211), dobbiamo svitare la vite (0215), adesso tramite una pinza dobbiamo svitare il coperchio (1216), ci appariranno così le molli del piattino (0213) e rimarrà libero il gruppo della vite principale (1215) ed il piatto secondario (1235).
5. Estraiamo i quattro rulli (0236) e (0237) e con un colpo secco togliamo il piatto primario (0238) ed i lamierini laterali (0244). Con il piatto primario usciranno il punzone (0241) ed il cuscinetto assiale (1230).
6. Smontare il gruppo frizione introducendo a fondo i 3 grani cilindrici (0204) che sono nel serbatoio, tirando verso l'esterno la testa del perno frizione, toglieremo tutto il gruppo.
7. Per liberare tutti i pezzi, prima dobbiamo togliere il piatto di spinta (0208), che va introdotto a pressione nella punta del perno frizione. Dopodichè, togliendo il seeger (0016) della frizione, li avremo liberati tutti del gruppo frizione.
8. Puliremo bene tutti i particolari e cambieremo quelli difettosi o usurati, rimonteremo il tutto, avendo cura di ingrassare bene tutto l'insieme.



## MORSA ARNOLD 5X AD ALTA PRESSIONE CON MOLTIPLICATORE MECCANICO CON REGOLATORE

### A-Funzionamento

Per poter selezionare la pressione di bloccaggio desiderata, inserire la manovella nel suo alloggiamento e trattenendola, girare il coperchio zigrinato (1236) fino a fare coincidere il numero con la tacca di riferimento. Ogni numero suppone una pressione di bloccaggio (vedi grafico). Nel caso coincida con lo 0 viene attivato un pre-bloccaggio meccanico-meccanico. In questa posizione non si deve superare una forza di 30 N/m.

### DIRETTIVE:

- Nella posizione 0 non funziona la frizione. Non c'è "clack".
- Per cambiare la posizione del regolatore, è necessario togliere l'alta pressione.
- Ogni posizione ha un fermo. Quando lo si raggiunge, non si deve più forzare sulla manovella.
- Ruotare la manovella con delicatezza.

### B. Pulizia

Seguire le stesse indicazioni della vite meccanica senza regolatore.

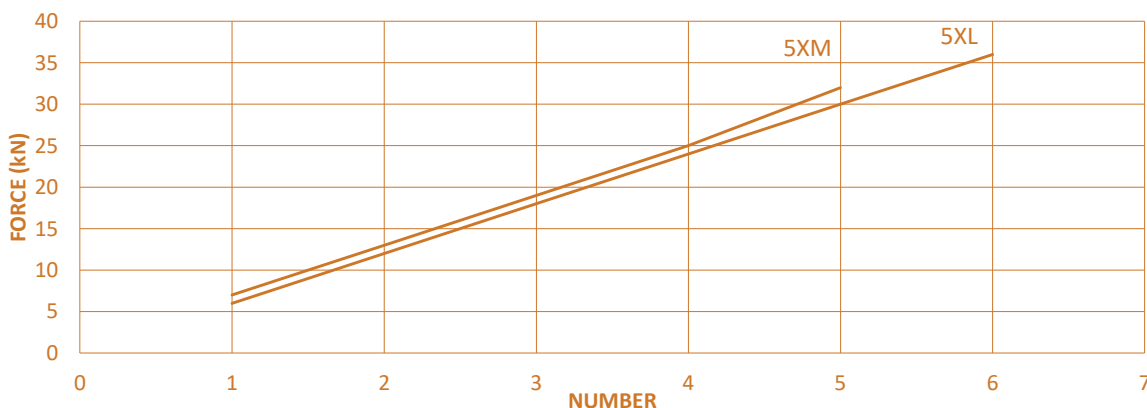
### C. Manutenzione della vite meccanica ad alta pressione, con regolatore.

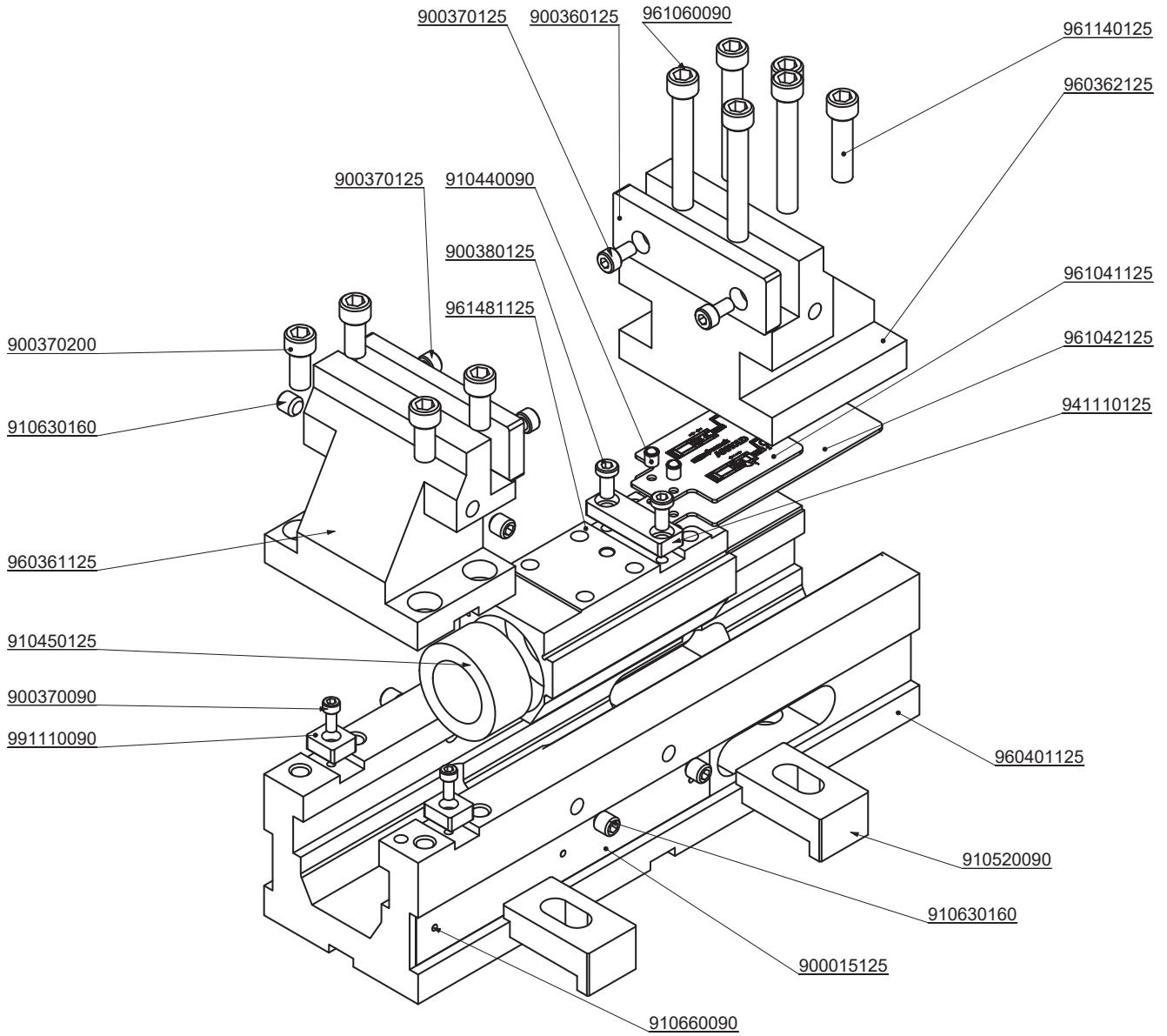
Se per qualsiasi motivo, notiamo che il gruppo o sistema di regolazione rimane incastrato, si blocca o non funziona correttamente, sarà necessario smontarlo e procedere ad una pulizia accurata, seguendo questi passi:

#### Smontaggio: Guardare bene come sono messi i pezzi.

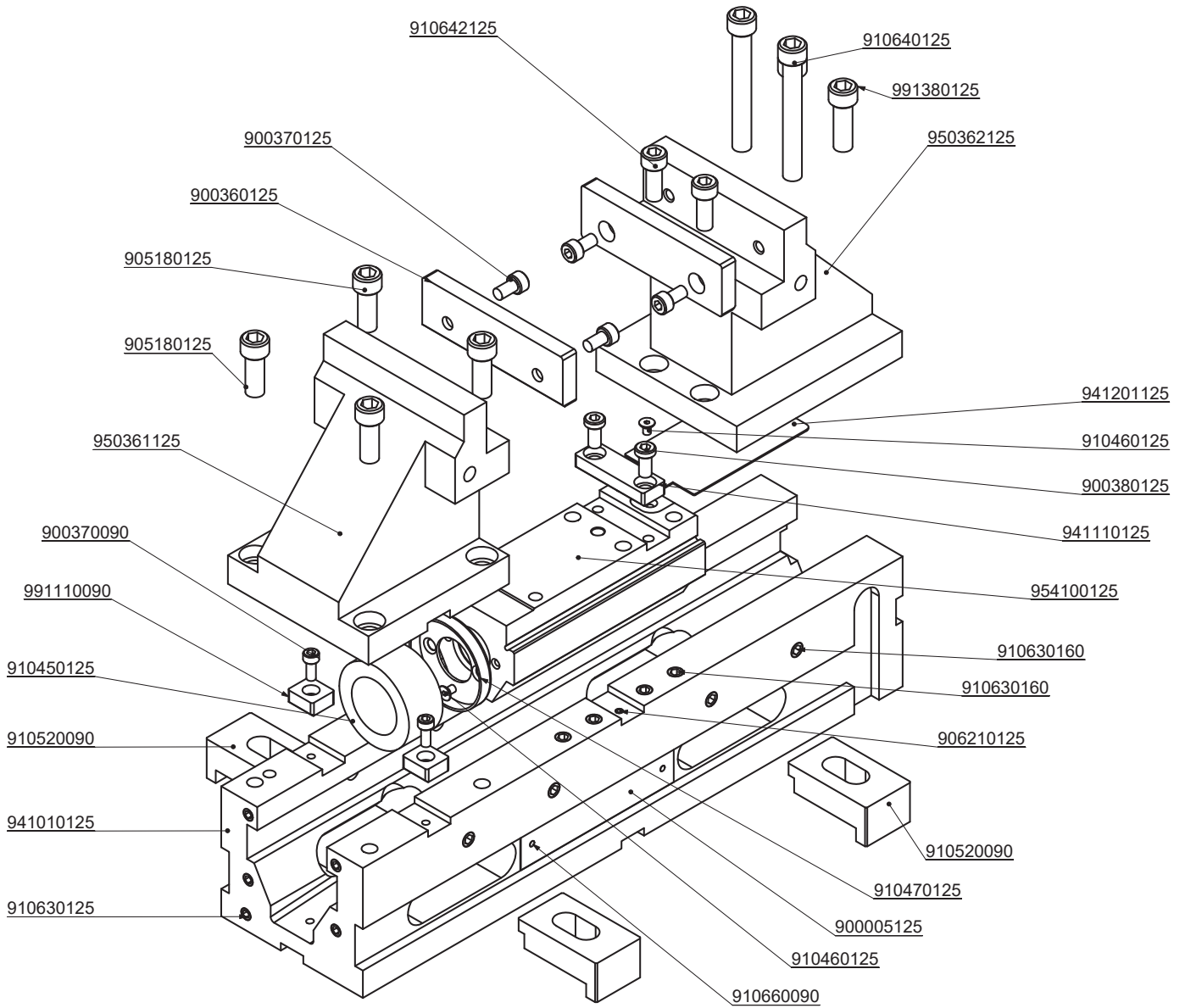
- 1) Rimuovere il (1245), (0621). Togliere la molle e la sfera.
- 2) Rimuovere il raschietto (0087).
- 3) Rimuovere il seeger (1241).
- 4) Rimuovere il coperchio zigrinato all'indietro (1236) ed assicurarsi che le rondelle siano al suo interno.
- 5) Rimuovere la spina (1240).
- 6) Rimuovere l'elica. (1237).
- 7) Rimuovere l'anello scanalato (1238).
- 8) Introdurre le spine (0204) nella frizione femmina (1242).
- 9) Adesso togliere la frizione completa.
- 10) Una volta fuori, togliere il piatto (0208), il seeger (0016), la molle (0018), svitare l'albero (1239).
- 11) Introdurre le spine (0204) fino a che escano dall'interno della chiocciola della frizione (1242).
- 12) Abbiamo terminato.

Se per qualsiasi motivo abbiamo notato che la vite non raggiunge l'alta pressione, sarà necessario smontarla ed effettuare una pulizia accurata. Per questo seguire i paragrafi 3, 4 e 5 della vite meccanica, senza regolatore.



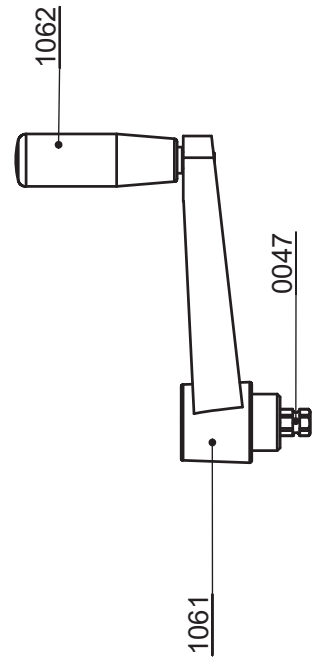
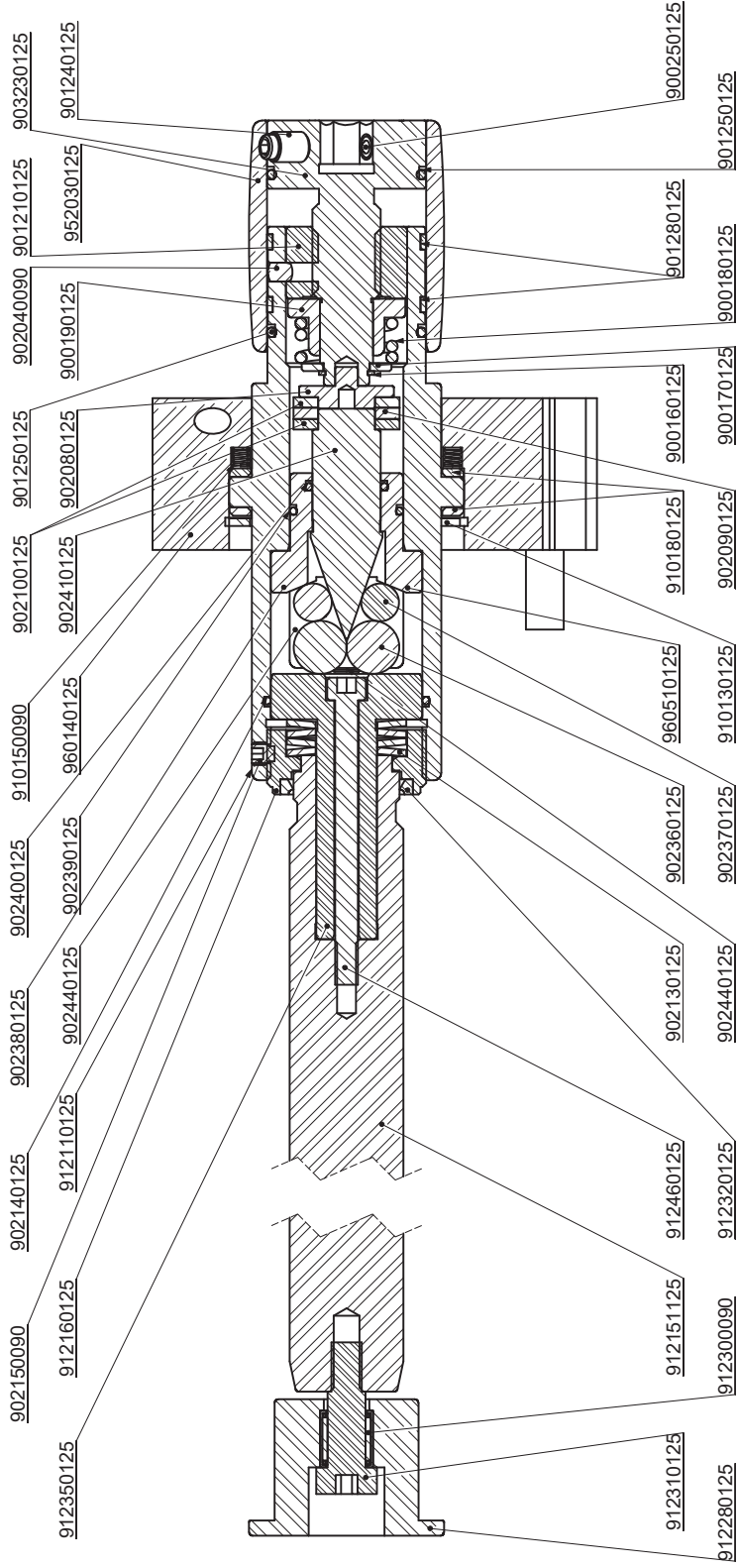






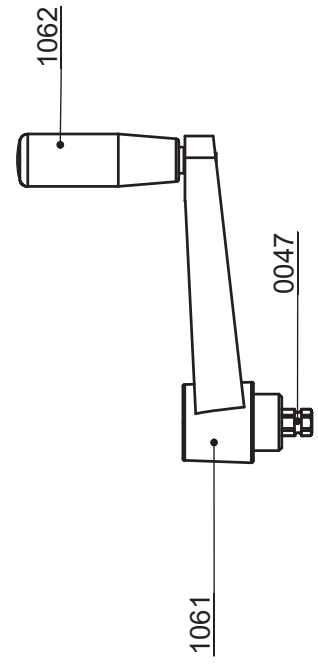
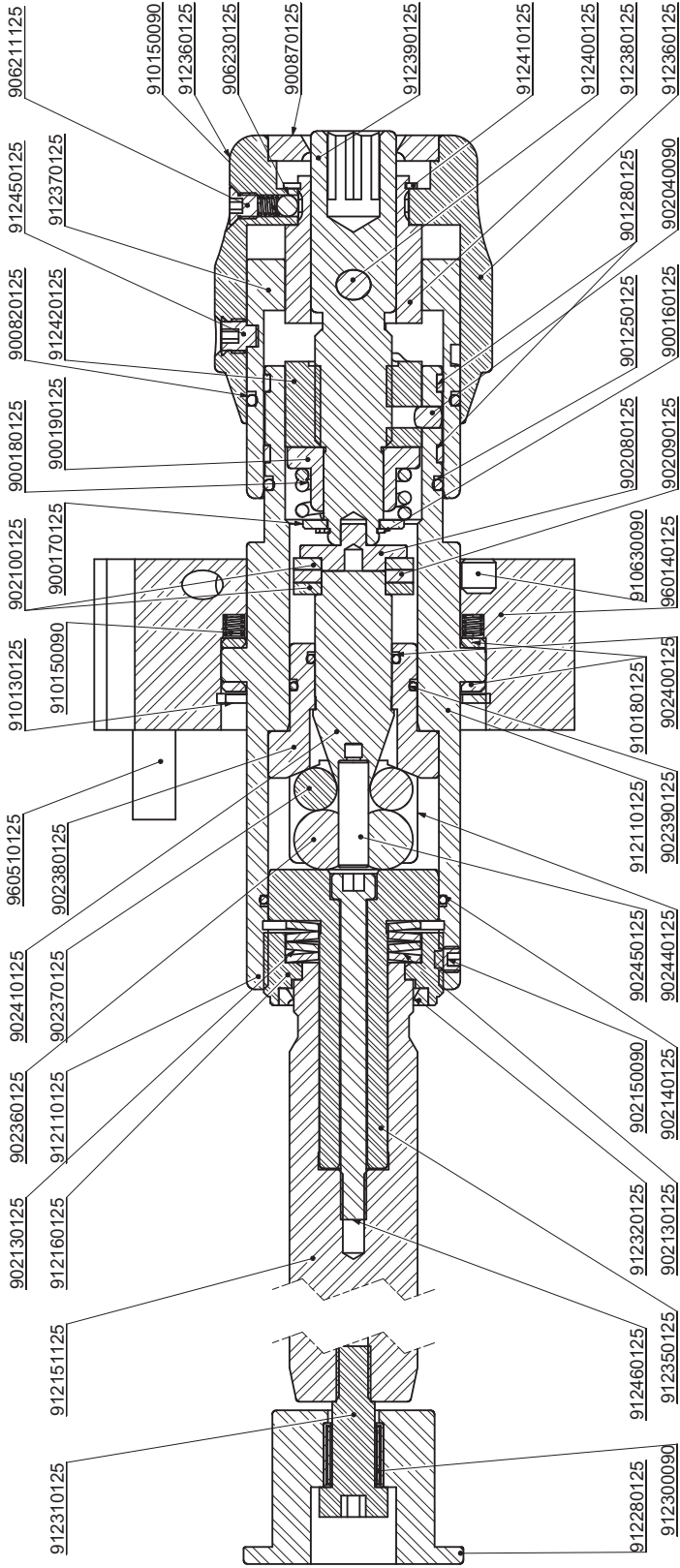
## 050000125

	MORDAZA ARNOLD 5XL	ARNOLD 5XL VICE	ETAU ARNOLD 5XL	HOCHDRUCKSPANNER ARNOLD 5XL	MORSA ARNOLD 5XL
REF	DENOMINACION	DENOMINATION	DESIGNATION	BENENNUNG	DESCRIZIONE
900005125	ETIQUETA 5X L 125	LABEL	LABEL	SCHILD	ETICHETTA
900360125	BOCA LISA	PLAIN JAW	MORS LISSE	GLATTE BACKE	GANASCIA LISCIA
910470125	GUIA ESPIRAL MECANICA	SPIRAL GUIDE	GUIDE SPIRAL PROTECTEUR	SCHUTZSPIRALENFÜHRUNG	SPIRALE GUIDA
910520090	BRIDA DE AMARRE	FIXING CLAMP	BRIDE DE FIXATION	SPANNPRATZE	BRIDA DI CHIUSURA
941010125	CUERPO	MAIN BODY	CORPS FIX	GRUNDKÖRPER	CORPO
941110125	CHAVETA DE LA TUERCA	KEY NUT	CLAVETTE	NUTENSTEIN	CHIAVETTA DE LLA CHIOCCIOLA
941201125	CHAPA DE PROTECCION	REAR PROTECTION PLATE	TÔLE PROTECTION ARRIERE	HINTERES SCHUTZBLECH	LAMIERA POSTERIORE
950361125	BOCA FIJA 5XL	FIXE JAW	MORS FIXE	GLATTE BACKE	GANASCIA LISCIA
950362125	BOCA MOVIL 5XL	MOVABLE JAW	MORS FIXE	FIXE BACKE	GANASCIA FISSA
954100125	TUERCA 5XL	SPINDLE SHOE	ECROU DE BROCHE	SPINDELBUTTER	CHIOCCIOLA
991110090	DADO GUIA LISO	BODY KEY	CLAVETTE CORPS	NUTENSTEIN	CHIAVETTA DEL CORPO
900370090	TORNILLO	SCREW	VIS	SCHRAUBE	VITE
900370125	TORNILLO	SCREW	VIS	SCHRAUBE	VITE
900380125	TORNILLO	SCREW	VIS	SCHRAUBE	VITE
905180125	TORNILLO	SCREW	VIS	SCHRAUBE	VITE
906210125	PRISIONERO	ALLEN SET SCREW	VIS D'ARRET	GEWINDESTIFT	PRIGIONERO
910450125	FLEJE MUELLE ESPIRAL	PROTECTING SPIRAL	GUIDE SPIRAL PROTECTEUR	SCHUTZSPIRALE	MOLLA A SPIRALE
910460125	TORNILLO	SCREW	VIS	SCHRAUBE	VITE
910630125	PRISIONERO	ALLEN SET SCREW	VIS D'ARRET	GEWINDESTIFT	PRIGIONERO
910630160	PRISIONERO	ALLEN SET SCREW	VIS D'ARRET	GEWINDESTIFT	PRIGIONERO
910640125	TORNILLO	SCREW	VIS	SCHRAUBE	VITE
910642125	TORNILLO	SCREW	VIS	SCHRAUBE	VITE
910660090	REMACHE	RIVET	RIVET	NIET	RIVETTO
991380125	TORNILLO	SCREW	VIS	SCHRAUBE	VITE



800205125

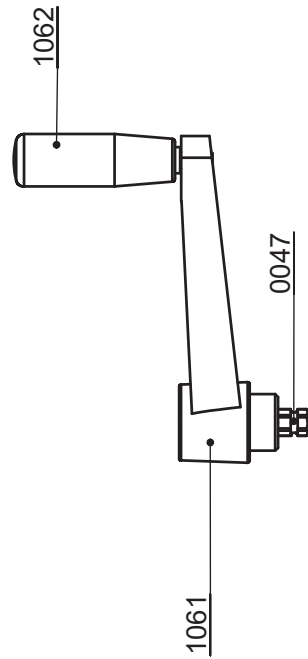
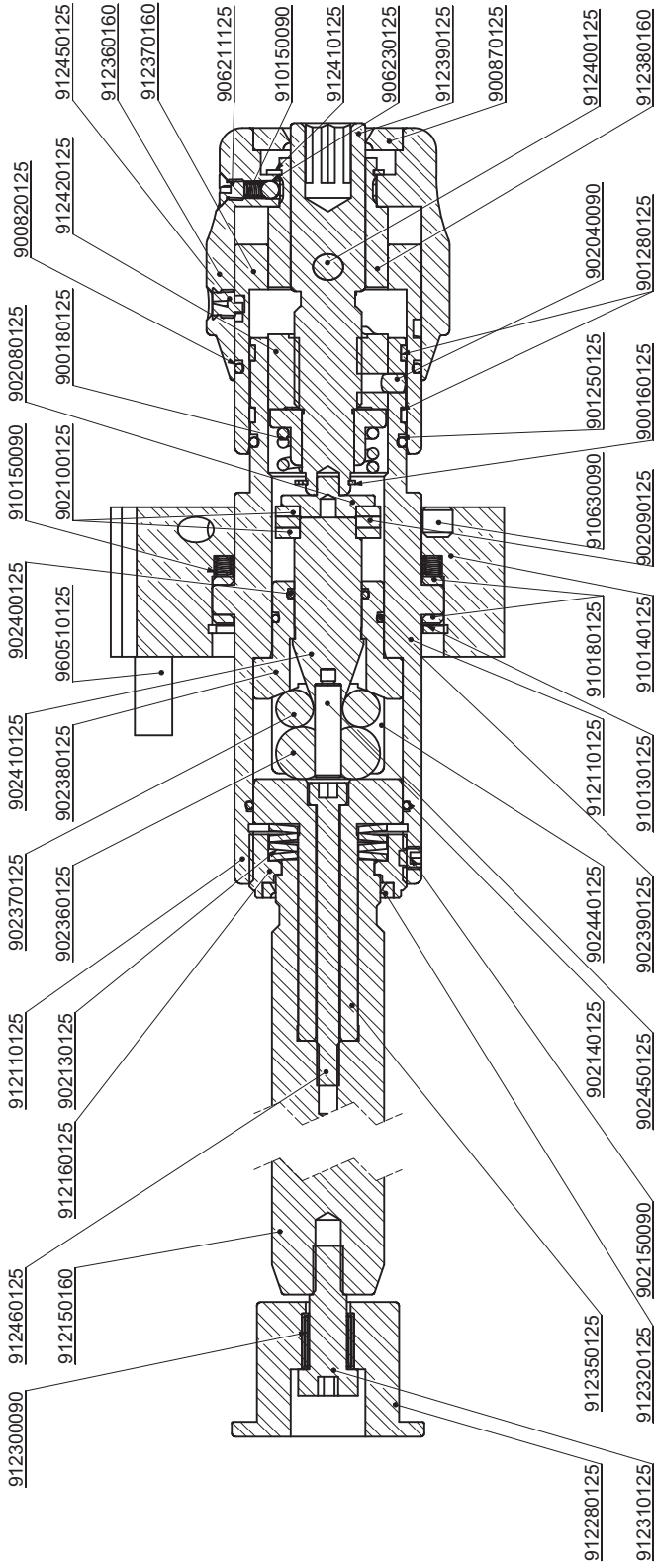
REF	HUSILLO ARNOLD 5XM MECANICO	ARNOLD SPINDLE 5XM	ROCHE ARNOLD 5XM SPINDLE	ARNOLD 5XM	VITE ARNOLD 5XM
REF	DENOMINACION	DENOMINATION	DESIGNATION	BENENNUNG	DESCRIZIONE
900190125	EMBRAGUE MACHO	COUPLING DISC	DISQUE D'ACCOUPLLEMENT	KUPPLUNGSSCHEIBE	FRIZIONE MASCHIO
901210125	EMBRAGUE HEMBRA	COUPLING BODY	MANCHON D'ACCOUPLLEMENT	KUPPLUNGSSCHEIBE	FRIZIONE MASCHIO
901240125	TORNILLO PASADOR	LOCKING PIN SCREW	GOUPILLE FILETEE	GEWINDESTIFT	GRANO PASSANTE
902080125	PLATO DE EMPUJE	PRESSURE PLATE	PLATEAU DE PRESSION	DRUCKPLATE	PIATO DI SPINTA
903230125	HUSILLO DE EMBRAGUE	TORQUE ROD	BROCHE	GEWINDEBOLZEN	PERNO FRIZIONE
910180125	ARANDELA CONTRA-MUELLES	WASHER	DISQUE D'ARRET	SCHEIBE	RONDELLA DELLA MOLLE
912110125	CAMISA DEPOSITO	CYLINDER	CYLINDRE	ZYLINDERSTIFT	SERBATOIO
912151125	HUSILLO PRINCIPAL	THREADED SPINDLE	BROCHE	GEWINDESPINDEL	ALBERO PRINCIPALE
912160125	TAPA ROSCADA	THREADED CAP	COUVERCLE FILETEE	GEWINDECKEL	COPERCHIO FILETTATO
912280125	TOPE GIRATORIO	SWIVEL TOP	TOP PIVOTANT	LENKROLLE MIT	SOPRA ROTAZIONE
952030125	MANGO	SPINDLE SLEEVE	POIGNEE	FRIFFHÜLSE	MANICO
960140125	BRIDA	END CLAMP	BRIDE	LAGERPLATTE	FLANGIA
900160125	ANILLO SEEGER	SAFETY RING	RONDELLE CIRCLIPS	SEEGER- RING	SEEGER
900180125	MUELLE	SPRING	RESSORT	FEDER	MOLLE
900250125	PRISIONERO DE PRESIÓN	ALLEN SET SCREW	VIS D'ARRET	GEWINDESTIFT	PRIGIONIERO ALLEN
901250125	JUNTA TÓRICA	O-RING	JOINT TORIQUE	O-RING	O-RING
901280125	ARO GUÍA CONFORMADO	TURCITE	TURCITE	TURCITE	TURCITE
902040090	PASADOR	DOWEL PIN	GOUPILLE CYLINDRIQUE	ZYLINDERSTIFT	SPINA CILINDRICA
902090125	RODAMIENTO AXIAL	AXIAL ROLER BEARING	ROULEMENT AXIAL	WÄLZLAGER	CUSCINETTO ASSIALE
902100125	DISCO AXIAL	AXIAL DISC	DISQUE AXIAL	SCHEIBE	DISCO ASSIALE
902130125	MUELLE DE PLATILLO	BEVELVILLE SPRING	RONDELLE BEVELVILLE	TELLERFEDER	MOLLE PIATTINO
902140125	JUNTA TÓRICA	O-RING	JOINT TORIQUE	O-RING	O-RING
902150090	PRISIONERO	ALLEN SET SCREW	VIS D'ARRET	GEWINDESTIFT	PRIGIONERO
910130125	ANILLO SEEGER	SAFETY RING	RONDELLE CIRCLIPS	SEEGER- RING	SEEGER
910150090	MUELLE	SPRING	RESSORT	FEDER	MOLLE
912310125	TORNILLO	SCREW	VIS	SCHRAUBE	VITE
912320125	RASCADOR	SEAL	BAGUE D' ETANCHEITE	UNTRING	RASCHIAOLIO
960510125	TORNILLO	SCREW	VIS	SCHRAUBE	VITE
900170125	ARANDELA	WASHER	RONDELLE	SHEIBE	RONDELLA
912300090	RODAMIENTO DE AGUJAS	ROLLER	ROULEMENT	WÄLZALAGUER	CUSCINETTO
902380125	PLATO PRIMARIO	PRIMARE PLATE	PLATEAU PRIMMAIRE	PRIMÄRPLATE	PIATTO PRIMARIO
902410125	PUNZÓN	WEDGE	POINCON	DRUCKPUNZE	PUNZONE
902440125	PLETINA LATERAL	RETAINING PLATE	PLATE RETEITION	SETENBLECH	LAMIERINO LATERALE
902360125	RODILLO	ROLLER	ROULEMENT	WALZE	RULLO
902370125	RODILLO	ROLLER	ROULEMENT	WALZE	RULLO
902390125	JUNTA TÓRICA	O-RING	JOINT TORIQUE	O-RING	O-RING
902400125	JUNTA TÓRICA	O-RING	JOINT TORIQUE	O-RING	O-RING
902450125	TIRANTE	RETAINING ROD	BAGUETE RETENTION	GEWINDEANSCHLANG	TIRANTE
912350125	PLATO SECUNDARIO	SECONDARY PLATE	PLATEAU SECONDAIRE	SECUNDÄRPLATE	PIATTO SECUNDARIO
912460125	TORNILLO	SCREW	VIS	SCHRAUBE	VITE
810600090	MANILLA COMPLETA	CRANK	MANIVELLE	HANDKURBEL	MANOVELLA
900470090	EXAGONO MANILLA	CRANK HEX	HEXAGONE DE MANIVELLE	SECHSKANT HANDKURBEL	ESAGONO MANOVELLA
910610090	BRAZO MANILLA	CRANK ARM	BRAS MANIVELLE	ARM HANDKURBEL	BRACIO MANOVELLA
910620090	MANGO MANILLA	CRANK HANDLE	POIGNEE DE MANIVELLE	GRIFFHÜLSE HANDKURBEL	MANICO MANOVELLA





813015125

	HUSILLO ARNOLD 5XM con regulador	ARNOLD SPINDLE 5XM with regulator	BROCHE ARNOLD 5XM avec regulateur	SPINDLE ARNOLD 5XM mit regulator	VITE ARNOLD 5XM con regulador
REF	DENOMINACION	DENOMINATION	DESIGNATION	BENENNUNG	DESCRIZIONE
900170125	ARANDELA DE EMBRAGUE	WASHER	DISQUE D'ARRET RESSORT	KUPPLUNGSRING	RONDELLA FRIZIONE
900190125	EMBRAGUE MACHO	COUPLING DISC	DISQUE D'ACCOUPEMENT	KUPPLUNGSSCHEIBE	FRIZIONE MASCHIO
902080125	PLATO DE EMPUJE	PRESSURE PLATE	PLATEAU DE PRESSION	DRUCKPLATE	PIATTO DI SPINTA
910180125	ARANDELA CONTRA-MUELLES	WASHER	DISQUE D'ARRET RESSORT	KUPPLUNGSRING	RONDELLA FRIZIONE
912110125	CAMISA DEPOSITO	CYLINDER	CYLINDER	ZYLINDER	SERBATOIO
912150160	HUSILLO PRINCIPAL	THREADED SPINDLE	BROCHE	GEWINDESPINDEL	ALBERO PRINCIPALE
912160125	TAPA ROSCADA	THREADED CAP	COUVERCLE FILETEE	GEWINDEDECKEL	COPERCHIO FILETTATO
912280125	TOPE GIRATORIO	SWIVEL TOP	TOP PIVOTANT	LENKROLLE MIT SOPRA	ROTAZIONE
912360125	TAPA MOLETEADA	CYLINDER CAP	COUVERCLE DU CYLINDRE	RÄNDELDECKEL	COPERCHIO SCANALATO
912370125	HELICE MEC. c/REG	HELIX	HELICE	SPIRALE	ELIX
912380125	COLISO MECANICO 125/160	SLOTTED CASE	BAGUE RANUREE	GERILLTER DCKEL	BOCCHELO
912390125	HUSILLO DE EMBRAGUE	TORQUE ROD	BROCHE FILETEE	GEWINDEBOLZEN	PERNO FRIZIONE
912400125	PASADOR	DOWEL PIN	GOUPILLE CYLINDRIQUE	ZYLINDERSTIFT	SPINA CILINDRICA
912420125	EMBRAGUE HEMBRA	COUPLING BODY	MANCHON D'ACCOUPEMENT	KUPPLUNGSSTÜCK	FRIZIONE FEMINA
912440125	ARANDELA TOPE	WASHER	RODELLE	SCHEIBE	RONDELLA
912450125	PRISIONERO GOTA SEBO	SET SCREW	VIS D'ARRET	GEWINDESTIFT	PRIGIONERO DI PRESSIONE
950140125	BRIDA 5XL	END CLAMP	BRIDE	LAGERPLATTE	FLANGIA
900160125	ANILLO SEEGER	CYLINDER CAP	COUVERCLE DU CYLINDRE	RÄNDELDECKEL	COPERCHIO SCANALATO
900180125	MUELLE	CLUTCH SPRING	RESSORT RAPPEL EMBRAYAGE	KUPPLUNGSFEDER	MOLLE FRIZIONE
900820125	JUNTA TORICA	O-RING	JOINT THORIQUE	O-RING	GUARNIZIONE CAMICIA
900870125	RASCADOR	SEAL	BAGUE D'ETANCHEITE	UNTRING	RASCHIAOLIO
901250125	JUNTA TORICA	O-RING	JOINT THORIQUE	O-RING	GUARNIZIONE CAMICIA
901280125	ARO GUIA CONFORMADO	TURCITE	TURCITE	TURCITE	TURCITE
902040090	PASADOR	DOWEL PIN	GOUPILLE CYLINDRIQUE	ZYLINDERSTIFT	SPINA CILINDRICA
902090125	RODAMIENTO AXIAL	AXIAL ROLER BEARING	ROULEMENT AXIAL	WÄLZLAGER	CUSCINETTO ASSIALE
902100125	DISCO AXIAL	AXIAL DISC	DISQUE AXIAL	SCHEIBE	DISCO ASSIALE
902130125	MUELLE DE PLATILLO	BEVELVILLE SPRING	RONDELLE BEVELVILLE	TELLERFEDER	MOLLE PIATTINO
902140125	JUNTA TORICA	O-RING	JOINT THORIQUE	O-RING	GUARNIZIONE CAMICIA
902150090	PRISIONERO	ALLEN SET SCREW	VIS D'ARRET	GEWINDESTIFT	PRIGIONERO ALLEN
906210125	PRISIONERO	ALLEN SET SCREW	VIS D'ARRET	GEWINDESTIFT	PRIGIONERO ALLEN
906230125	BOLA ACERO	BALL	BOULE	KUGEL	SFERA
910130125	ANILLO SEEGER	SAFETY RING	RONDELLE CIRCLIPS	SEEGER	SEEGER FLANGIA
910150090	MUELLE	SPRING	RESSORT RAPPEL EMBRAYAGE	FEDER	MOLLE FLANGIA
912310125	TORNILLO	SCREW	VIS (STOP TOURNANTE)	SCHRAUBE FÜR DREHBARESENDE	VITE FERMO ROTANTE
912320125	RASCADOR	SEAL	BAGUE D'ETANCHEITE	UNTRING	RASCHIAOLIO
912410125	ANILLO SEEGER	CYLINDER CAP	COUVERCLE DU CYLINDRE	RÄNDELDECKEL	COPERCHIO SCANALATO
960510125	TORNILLO	SCREW	VIS	SCHRAUBE	VITE
912300090	RODAMIENTO AGUJAS	ROLLER	ROULEMENT	WÄLZLAGER	CUSCINETTO
902360125	RODILLO	ROLLER	ROULEMENT	WALZE	RULLO
902370125	RODILLO	ROLLER	ROULEMENT	WALZE	RULLO
902380125	PLATO PRIMARIO	PRIMARY PLATE	PLATEAU PRIMAIRE	PRIMÄRPLATE	PIATTO PRIMARIO
902390125	JUNTA TORICA	O-RING	JOINT THORIQUE	O-RING	GUARNIZIONE CAMICIA
902400125	JUNTA TORICA	O-RING	JOINT THORIQUE	O-RING	GUARNIZIONE CAMICIA
902410125	PUNZÓN	WEDGE	POINÇON	DRCKPUNZE	PUNZONE
902440125	PLETINA LATERAL	RETAINING PLATE	PLATE DE RETENTION	SEITENBLECH	LAMIERINO LATERALE
902450125	TIRANTE	RETAINING ROD	BAGUETE RETENTION	GEWINDEANSCHLANG	TIRANTE
912350125	PLATO SECUNDARIO	SECONDARY PLATE	PLATEAU SECONDAIRE	SECUNDÄRPLATE	PIATTO SECONDARIO
912460125	TORNILLO	SCREW	VIS	SCHRAUBE	VITE PIATO SECUNDARIO
810600090	MANILLA COMPLETA	CRANK	MANIVELLE	HANDKURBEL	MANOVELLA
910610090	BRAZO MANILLA	CRANK ARM	BRAS MANIVELLE	ARM HANDKURBEL	BRACIO MANOVELLA
910620090	MANGO MANILLA	CRANK HANDLE	POIGNEE MANIVELLE	GRIFFHÜLSE HANDKURBEL	MANICO MANOVELLA
900470090	EXAGONO MANILLA	CRANK HEX	HEXAGONE DE MANIVELLE	SECHSKANT HANDKURBEL	ESAGONO MANOVELLA



813005125

REF	HUSILLO ARNOLD 5XL con regulador	ARNOLD SPINDLE 5XL with regulator	BROCHE ARNOLD 5XL avec regulateur	SPINDLE ARNOLD 5XL mit regulator	VITE ARNOLD 5XL con regolatore
REF	DENOMINACION	DENOMINATION	DESIGNATION	BENENNUNG	DESCRIZIONE
900170125	ARANDELA DE EMBRAGUE	WASHER	DISQUE D'ARRET RESSORT	KUPPLUNGSRING	RONDELLA FRIZIONE
900190125	EMBRAGUE MACHO	COUPLING DISC	DISQUE D'ACCOUPEMENT	KUPPLUNGSSCHEIBE	FRIZIONE MASCHIO
902080125	PLATO DE EMPUJE	PRESSURE PLATE	PLATEAU DE PRESSION	DRUCKPLATE	PIATTO DI SPINTA
910180125	ARANDELA CONTRA-MUELLES	WASHER	DISQUE D'ARRET RESSORT	KUPPLUNGSRING	RONDELLA FRIZIONE
912110125	CAMISA DEPOSITO	CYLINDER	CYLINDER	ZYLINDER	SERBATOIO
912150160	HUSILLO PRINCIPAL	THREADED SPINDLE	BROCHE	GEWINDESPINDEL	ALBERO PRINCIPALE
912160125	TAPA ROSCADA	THREADED CAP	COUVERCLE FILETEE	GEWINDEDECKEL	COPERCHIO FILETTATO
912280125	TOPE GIRATORIO	SWIVEL TOP	TOP PIVOTANT	LENKROLLE MIT	SOPRA ROTAZIONE
912360160	TAPA MOLETEADA	CYLINDER CAP	COUVERCLE DU CYLINDRE	RÄNDELDECKEL	COPERCHIO SCANALATO
912370160	HELICE MEC. c/REG	HELIX	HELICE	SPIRALE	ELIX
912380160	COLISO MECANICO 125/160	SLOTTED CASE	BAGUE RANUREE	GERILLTER DCKEL	BOCCHELO
912390125	HUSILLO DE EMBRAGUE	TORQUE ROD	BROCHE FILETEE	GEWINDEBOLZEN	PERNO FRIZIONE
912400125	PASADOR	DOWEL PIN	GOUPILLE CYLINDRIQUE	ZYLINDERSTIFT	SPINA CILINDRICA
912420125	EMBRAGUE HEMBRA	COUPLING BODY	MANCHON D'ACCOUPEMENT	KUPPLUNGSSTÜCK	FRIZIONE FEMINA
912440125	ARANDELA TOPE	WASHER	RODELLE	SCHEIBE	RONDELLA
912450125	PRISIONERO GOTA SEBO	SET SCREW	VIS D'ARRET	GEWINDESTIFT	PRIGIONERO DI PRESSIONE
950140125	BRIDA 5XL	END CLAMP	BRIDE	LAGERPLATTE	FLANGIA
900160125	ANILLO SEEGER	CYLINDER CAP	COUVERCLE DU CYLINDRE	RÄNDELDECKEL	COPERCHIO SCANALATO
900180125	MUELLE	CLUTCH SPRING	RESSORT RAPPEL EMBRAYAGE	KUPPLUNGSFEDER	MOLLE FRIZIONE
900820125	JUNTA TORICA	O-RING	JOINT THORIQUE	O-RING	GUARNIZIONE CAMICIA
900870125	RASCADOR	SEAL	BAGUE D'ETANCHEITE	UNTRING	RASCHIAOLIO
901250125	JUNTA TORICA	O-RING	JOINT THORIQUE	O-RING	GUARNIZIONE CAMICIA
901280125	ARO GUÍA CONFORMADO	TURCITE	TURCITE	TURCITE	TURCITE
902040090	PASADOR	DOWEL PIN	GOUPILLE CYLINDRIQUE	ZYLINDERSTIFT	SPINA CILINDRICA
902090125	RODAMIENTO AXIAL	AXIAL ROLER BEARING	ROULEMENT AXIAL	WÄLZLAGER	CUSCINETTO ASSIALE
902100125	DISCO AXIAL	AXIAL DISC	DISQUE AXIAL	SCHEIBE	DISCO ASSIALE
902130125	MUELLE DE PLATILLO	BEVELVILLE SPRING	RONDELLE BEVELVILLE	TELLERFEDER	MOLLE PIATTINO
902140125	JUNTA TORICA	O-RING	JOINT THORIQUE	O-RING	GUARNIZIONE CAMICIA
902150090	PRISIONERO ALLEN	SET SCREW	VIS D'ARRET	GEWINDESTIFT	PRIGIONERO ALLEN
906210125	PRISIONERO ALLEN	SET SCREW	VIS D'ARRET	GEWINDESTIFT	PRIGIONERO ALLEN
906230125	BOLA ACERO	BALL	BOULE	KUGEL	SFERA
910130125	ANILLO SEEGER	SAFETY RING	RONDELLE CIRCLIPS	SEEGER	SEEGER FLANGIA
910150090	MUELLE	SPRING RESSORT	RAPPEL EMBRAYAGE	FEDER	MOLLE FLANGIA
912310125	TORNILLO	SCREW	VIS (STOP TOURNANTE)	SCHRAUBE FÜR DREHBARESENDE	VITE FERMO ROTANTE
912320125	RASCADOR	SEAL	BAGUE D'ETANCHEITE	UNTRING	RASCHIAOLIO
912410125	ANILLO SEEGER	CYLINDER CAP	COUVERCLE DU CYLINDRE	RÄNDELDECKEL	COPERCHIO SCANALATO
960510125	TORNILLO	SCREW	VIS	SCHRAUBE	VITE
912300090	RODAMIENTO AGUJAS	ROLLER	ROULEMENT	WÄLZLAGER	CUSCINETTO
902360125	RODILLO	ROLLER	ROULEMENT	WALZE	RULLO
902370125	RODILLO	ROLLER	ROULEMENT	WALZE	RULLO
902380125	PLATO PRIMARIO	PRIMARY PLATE	PLATEAU PRIMAIRE	PRIMÄRPLATE	PIATTO PRIMARIO
902390125	JUNTA TORICA	O-RING	JOINT THORIQUE	O-RING	GUARNIZIONE CAMICIA
902400125	JUNTA TORICA	O-RING	JOINT THORIQUE	O-RING	GUARNIZIONE CAMICIA
902410125	PUNZÓN	WEDGE	POINÇON	DRCKPUNZE	PUNZONE
902440125	PLETINA LATERAL	RETAINING PLATE	PLATE DE RETENTION	SEITENBLECH	LAMIERINO LATERALE
902450125	TIRANTE	RETAINING ROD	BAGUETE RETENTION G	EWINDEANSCHLANG	TIRANTE
912350125	PLATO SECUNDARIO	SECONDARY PLATE	PLATEAU SECONDAIRE	SECUNDÄRPLATE	PIATTO SECONDARIO
912460125	TORNILLO	SCREW	VIS	SCHRAUBE	VITE PIATO SECUNDARIO
810600090	MANILLA COMPLETA	CRANK	MANIVELLE	HANDKURBEL	MANOVELLA
910610090	BRAZO MANILLA	CRANK ARM	BRAS MANIVELLE	ARM HANDKURBEL	BRACIO MANOVELLA
910620090	MANGO MANILLA	CRANK HANDLE	POIGNEE MANIVELLE	GRIFFHÜLSE HANDKURBEL	MANICO MANOVELLA
900470090	HEXAGONO MANILLA	CRANK HEX	HEXAGONE DE MANIVELLE	SECHSKANT HANDKURBEL	ESAGONO MANOVELLA



**FRESMAK, s.a. · Araba Kalea, 45 · Apartado 7 · E-20800 ZARAUTZ Gipuzkoa · Spain**  
**Tel. 34 943 834 250 · Fax 34 943 830 225 · E-mail: [fresmak@fresmak.com](mailto:fresmak@fresmak.com)**  
**[www: fresmak.com](http://www.fresmak.com)**



ISO 9001  
01 100 008022  
2009-02-12

